

SOLUTIONS

de portage d'outils

www.alliedmachine.com

LA SOLUTION COMPLÈTE, DE LA
BROCHE À L'ARÊTE DE COUPE



Allied Machine propose une large gamme d'outils de perçage, de forage, d'alésage, de brunissage et de filetage pour réduire votre **coût par trou**.

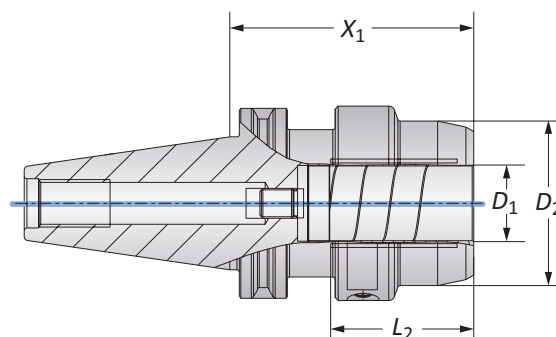
SOLUTIONS DE LA BROCHE À L'ARÊTE DE COUPE

Disponibles en tailles de queue CAT 40, CAT 50, HSK-A63 et BT 30, ces porte-outils de serrage hydrauliques peuvent accueillir des queues impériales et métriques de 1/4" à 1-1/4" (4,00 mm à 32,00 mm) avec l'utilisation de manchons de réduction.

Chaque porte-outil est équilibré individuellement, traversé par un lubrifiant et doté de capacités de réglage de la longueur.



D'autres types et tailles de queue sont disponibles sur demande.

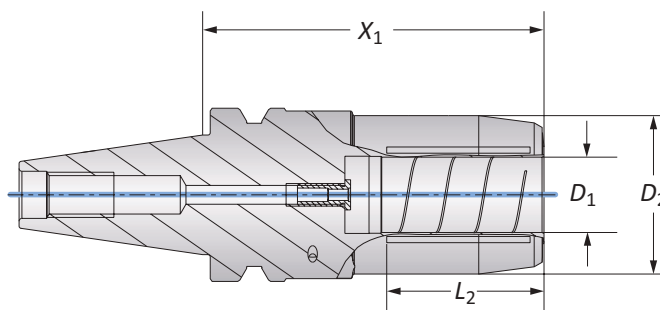


Taille du cône	Porte-outil hydraulique						Référence	
	Diamètre de serrage D_1	Longueur de projection X_1	Profondeur de serrage minimale L_2	Diamètre du corps D_2	Poids	Taille de clé (mm)		
i CAT 40	3/4"	2,50	1,62	1,65	1,414 (lb)	5	HYD-CV40I0750	
	1"	3,19	1,87	2,17	1,811 (lb)	6	HYD-CV40I1000	
	1-1/4"	4,00	1,93	2,20	2,300 (lb)	6	HYD-CV40I1250	
CAT 50	3/4"	3,19	1,62	1,75	3,267 (lb)	5	HYD-CV50I0750	
	1"	3,19	1,87	2,17	3,715 (lb)	6	HYD-CV50I1000	
	1-1/4"	3,19	1,93	2,44	3,972 (lb)	6	HYD-CV50I1250	
m CAT 40	20,00	63,50	41,00	42,00	0,55 (kg)	5	HYD-CV40M20	
	25,00	81,00	47,50	55,00	0,82 (kg)	6	HYD-CV40M25	
	32,00	101,60	49,00	56,00	1,03 (kg)	6	HYD-CV40M32	
	CAT 50	20,00	81,00	41,00	42,00	1,45 (kg)	5	HYD-CV50M20
		25,00	81,00	47,50	48,00	1,57 (kg)	6	HYD-CV50M25
		32,00	81,00	49,00	62,00	1,73 (kg)	6	HYD-CV40M32

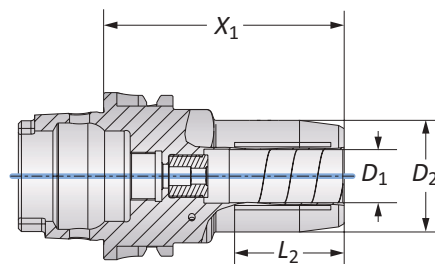
MAXIMUM 0,003 MM

DE PRÉCISION DE FAUX-ROND

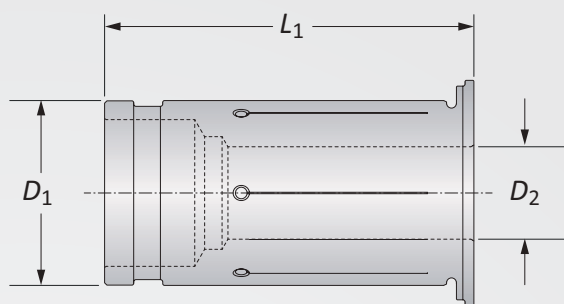
Nos porte-outils hydrauliques sont conçus d'une seule pièce, équilibrés individuellement et sans maintenance. Nous garantissons une précision de faux-rond de 0,003 mm ou moins pour les outils à serrage direct, tout en maintenant des forces de serrage constantes pendant 50 000 cycles.



Taille du cône	Porte-outil hydraulique						Référence
	Diamètre de serrage D_1	Longueur de projection X_1	Profondeur de serrage minimale L_2	Diamètre du corps D_2	Poids	Taille de clé (mm)	
i BT 30	3/4"	3,54	1,63	1,65	1,009 (lb)	5	HYD-BT30I0750
m BT 30	20,00	90,00	41,50	42,00	0,46 (kg)	5	HYD-BT30M20



Taille du cône	Porte-outil hydraulique						Référence
	Diamètre de serrage D_1	Longueur de projection X_1	Profondeur de serrage minimale L_2	Diamètre du corps D_2	Poids	Taille de clé (mm)	
i HSK-A 63	3/4"	3,54	1,63	1,65	1,224 (lb)	5	HYD-HSKA63I0750
m HSK-A 63	20,00	90,00	41,00	42,00	0,57 (kg)	5	HYD-HSKA63M20

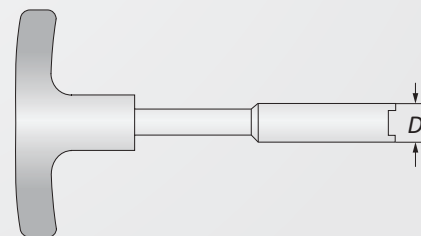
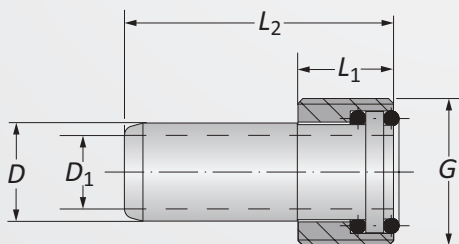


Manchons de réduction

Manchon de réduction					
	D_1	L_1	D_2	Poids	Référence
i	3/4"	1,99	1/4"	0,080 (lb)	SLVHY-025I-075I
			5/16"	0,102 (lb)	SLVHY-031I-075I
			3/8"	0,102 (lb)	SLVHY-037I-075I
			1/2"	0,060 (lb)	SLVHY-050I-075I
	1-1/4"	2,38	5/8"	0,306 (lb)	SLVHY-062I-125I
			3/4"	0,306 (lb)	SLVHY-075I-125I
			1"	0,306 (lb)	SLVHY-100I-125I
m	20,00	50,50	4,00	0,04 (kg)	SLVHY-04M-20M
			6,00	0,04 (kg)	SLVHY-06M-20M
			8,00	0,04 (kg)	SLVHY-08M-20M
			10,00	0,04 (kg)	SLVHY-10M-20M
			12,00	0,03 (kg)	SLVHY-12M-20M
	32,00	60,50	14,00	0,12 (kg)	SLVHY-14M-32M
			16,00	0,12 (kg)	SLVHY-16M-32M
			18,00	0,11 (kg)	SLVHY-18M-32M
			20,00	0,10 (kg)	SLVHY-20M-32M
			25,00	0,08 (kg)	SLVHY-25M-32M

Clés de serrage

Porte-outil hydraulique		Taille de clé (mm)	Référence
D_1 (mm)	D_1 (pouce)		
20,00	3/4"	5	115577
25,00	1"	6	115578
32,00	1-1/4"	6	115578



Kit d'adaptateurs pour lubrifiant

Taille du cône	Adaptateur pour lubrifiant					Référence
	G	D	D_1	L_1	L_2	
HSK-A 63	M18 × 1,0	12	8,00	11,50	36,20	262005

Clé de service

Taille du cône	D	Référence
HSK-A 63	16,50	215727

Allied Machine offre un support d'expert. Que vous ayez besoin d'un devis, d'un test ou d'une solution d'application, un ingénieur hautement qualifié et expérimenté est prêt à vous aider.
www.alliedmachine.com/contactus

Référence littérature : TOOLHOLD-FL_US-FR

Copyright © 2026 Allied Machine and Engineering Corp. – Tous droits réservés.

Toutes les marques désignées par le symbole ® sont déposées aux États-Unis et dans d'autres pays.