



ALLIED MACHINE  
& ENGINEERING

WOHLHAUPTER®

Holemaking Solutions for Today's Manufacturing



Perçage



Alésoir



Brunissoir



Fraise à fileter



Spéciaux



Wohlhaupter®

▶ ALÉSAGE

Porte-outils modulaires

WOHLHAUPTER®





SECTION

---

# B10-I

---

Porte-outils modulaires

# Porte-outils modulaires Wohlhaupter®

Réduction | Mandrin de perçage | Mandrin porte-pince | Mandrins porte-fraises | Mandrins |  
Mandrins de serrage hydraulique | Mandrins de taraudage | Barres brutes



## Outils de serrage avec connexion MVS

Wohlhaupter propose une gamme complète de porte-outils intégrant la connexion MVS. Nos outils de serrage permettent de raccorder des outils MVS plus petits et constituent une alternative rapide et peu coûteuse à l'outillage spécial. De nombreux outils de serrage sont également dotés de capacités de lubrification par le centre.

Votre sécurité et la sécurité des autres est très importante. Ce catalogue contient des messages de sécurité importants. Toujours lire et suivre toutes les précautions de sécurité.



Ce triangle est un symbole de danger pour la sécurité. Il vous informe des risques potentiels pour la sécurité qui peuvent provoquer une défaillance de l'outil et des blessures graves.

Lorsque vous voyez ce symbole dans le catalogue, recherchez le message de sécurité correspondant qui peut être près de ce triangle ou mentionné dans le texte à proximité.

Il y a également des mots d'avertissement utilisés dans le catalogue. Les messages de sécurité suivent ces mots.

### **AVERTISSEMENT**

**AVERTISSEMENT** (indiqué ci-dessus) signifie que le non-respect des précautions dans ce message pourrait entraîner une défaillance de l'outil et des blessures graves.

**NOTIFICATION** signifie que le fait de ne pas suivre les précautions prises dans ce message pourrait endommager l'outil ou la machine mais ne causerait pas de blessures.

**REMARQUE et IMPORTANT** sont également utilisés. Il est important que vous lisez et suivez ceux-ci mais ne sont pas liés à la sécurité.

Visitez [www.alliedmachine.com](http://www.alliedmachine.com) pour avoir les informations et les procédures les plus récentes.

## Applicable Industries



Aérospatiale



Agriculture



Automobile



Armes à  
feux



Usinage  
général



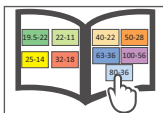
Pétrol & Gaz



Énergie  
renouvelable

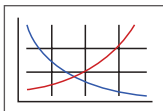
### Références des icônes

Les icônes suivantes apparaîtront tout au long du catalogue pour vous aider à naviguer entre les produits.



#### Guide des couleurs de Connexion MVS

Instructions et informations détaillées concernant la (les) connexion(s) MVS



#### Conditions de coupe préconisées

Vitesses et avances préconisées pour un alésage optimal et sûr



#### Option d'arrosage par l'outil

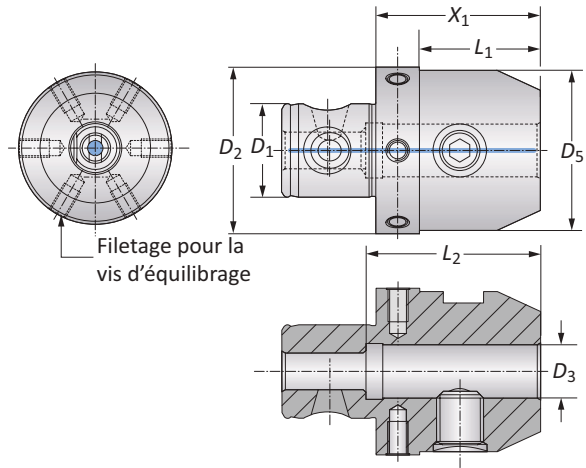
Indique que l'outil utilise l'arrosage par l'outil

## Sommaire Porte-outils modulaires

Réduction pour outils à queue cylindrique	2
Mandrin de perçage	3
Mandrin porte-pince	4
Mandrin porte-fraise	5
Mandrin pour porte-fraise	6
Mandrin de serrage hydraulique et de taraudage	7
Barres brutes	8
Accessoires pour réduction	
Goupilles filetée et vis de pression à bille	9
Douille de serrage pour mandrin de taraudage	10
Micro-mandrins	11
Accessoires pour mandrin de perçage	12
Mandrin porte-pince pour le système Erickson	13
Accessoires pour mandrin porte-pince	14 - 30
Disques d'étanchéité pour mandrin porte-pince	31 - 32
Accessoires pour mandrin porte-fraise	33
Réduction pour mandrins de serrage hydraulique	34
Adapteurs à changement rapide	35 - 38
Clés de service	39

## Réduction pour outils à queue cylindrique DIN 1835B

Diamètre de serrage : 6.00 mm - 40.00 mm



Connexion MVS	Diamètre de serrage	Réduction				Poids	Vis d'équilibrage	Référence
		$D_2$   $D_1$	$D_3$	$X_1$	$L_1$			
32 - 18	6.00	36.00	23.00	40.00	25.00	0.20 (kg)	M5 x .8 x 6	228022
32 - 18	8.00	36.00	23.00	40.00	28.00	0.20 (kg)	M5 x .8 x 6	228023
32 - 18	10.00	48.00	–	44.00	35.00	0.30 (kg)	M5 x .8 x 6	228024
40 - 22	12.00	52.00	–	49.00	42.00	0.50 (kg)	M5 x .8 x 8	228025
40 - 22	14.00	54.00	–	49.00	44.00	0.60 (kg)	M5 x .8 x 8	228026
50 - 28	6.00	36.00	23.00	40.00	25.00	0.40 (kg)	M6 x 1 x 10	162015
50 - 28	8.00	36.00	23.00	40.00	28.00	0.40 (kg)	M6 x 1 x 10	162016
50 - 28	10.00	44.00	31.00	44.00	35.00	0.50 (kg)	M6 x 1 x 10	162017
50 - 28	12.00	44.00	31.00	49.00	42.00	0.50 (kg)	M6 x 1 x 10	162018
50 - 28	16.00	49.00	36.00	52.00	48.00	1.00 (kg)	M6 x 1 x 10	162019
50 - 28	18.00	49.00	36.00	52.00	48.00	1.00 (kg)	M6 x 1 x 10	228014
50 - 28	20.00	60.00	–	54.00	52.00	1.20 (kg)	M6 x 1 x 10	162020
63 - 36	20.00	49.00	36.00	54.00	52.00	1.10 (kg)	M6 x 1 x 10	161024
63 - 36	25.00	75.00	–	59.00	63.00	1.90 (kg)	M6 x 1 x 15	161026
63 - 36	32.00	75.00	–	63.00	72.00	2.20 (kg)	M6 x 1 x 15	161027
80 - 36	40.00	85.00	–	73.00	80.00	2.50 (kg)	M6 x 1 x 15	161028

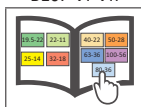
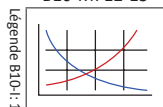
REMARQUE : Équilibré 10 gmm/kg.

REMARQUE : L'utilisation d'une vis de pression à bille au lieu d'une goupille filetée est similaire à la norme DIN 1835E, sans réglage axial.

Voir les vis de pression à billes à la page B10-I : 9.

B10-M: 12-13

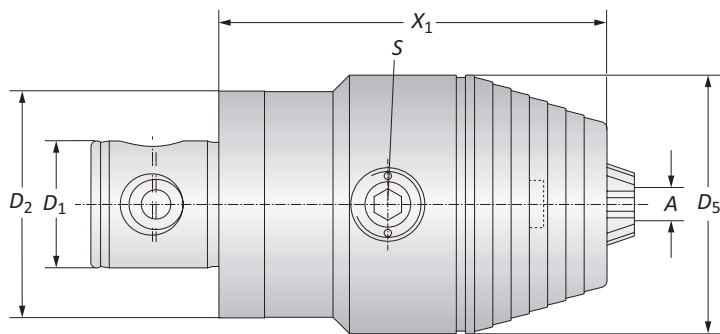
B10: VI-VII



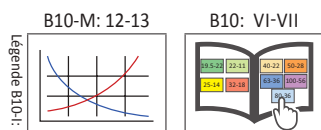
Ⓜ = Métrique (mm)

## Mandrin de perçage pour une rotation à droite et à gauche

Diamètre de serrage : 0.50 mm - 16.00 mm



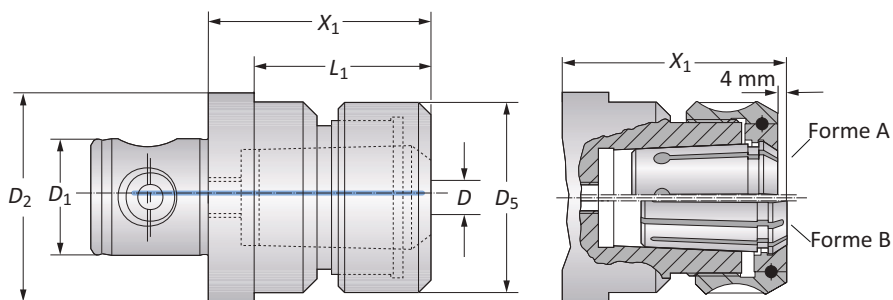
Connexion MVS	Diamètre de serrage	Mandrin de serrage			Poids	Référence	
		$D_2$   $D_1$	A	$X_1$			$D_5$
M	50 - 28	0.50 - 13.00	80.00	50.00	s6 / B	1.10 (kg)	209088
	50 - 28	2.50 - 16.00	85.00	57.00	s6 / B	1.30 (kg)	209089
	63 - 36	0.50 - 13.00	80.00	50.00	s6 / B	1.30 (kg)	209090
	63 - 36	2.50 - 16.00	85.00	57.00	s6 / B	1.50 (kg)	209091



M = Métrique (mm)

**Mandrin porte-pince ISO 10898 (DIN 6388) | ISO 15488 (DIN 6499)**

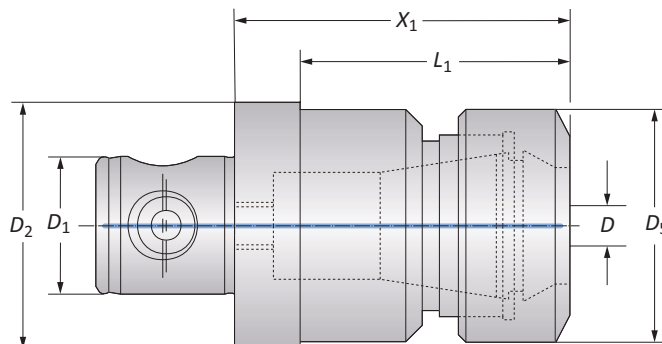
Diamètre de serrage : 2.00 mm - 32.00 mm



**Mandrin porte-pince ISO 10897 (DIN 6388) | Plage de diamètre : 2.00 mm - 32.00 mm**

Connexion MVS	Diamètre de serrage	Dimension nominale	Mandrin porte-pince			Poids	Référence	
			$D_2   D_1$	$D$	$X_1^*$			$L_1$
m	40 - 22	2.00 - 16.00	16	64.00	-	43.00	0.50 (kg)	209082
	50 - 28	2.00 - 16.00	16	63.00	50.00	43.00	0.90 (kg)	162011
	50 - 28	2.00 - 25.00	25	74.00	-	60.00	1.00 (kg)	209083
	63 - 36	2.00 - 25.00	25	74.00	-	60.00	1.40 (kg)	161016
	63 - 36	4.00 - 32.00	32	89.00	-	72.00	1.80 (kg)	161098

\* $X_1$  Ecrou de serrage avec roulement à billes.



**Mandrin porte-pince ISO 15488 (DIN 6499) | Plage de diamètre : 1.00 mm - 26.00 mm**

Connexion MVS	Diamètre de serrage	Dimension nominale	Mandrin porte-pince			Poids	Référence	
			$D_2   D_1$	$D$	$X_1^*$			$L_1$
m	32 - 18	1.00 - 10.00	ER 16	54.00	41.00	28.00	0.20 (kg)	228020
	40 - 22	2.00 - 16.00	ER 25	75.00	-	42.00	0.60 (kg)	228021
	50 - 28	2.00 - 16.00	ER 25	75.00	62.00	42.00	0.80 (kg)	228003
	50 - 28	2.00 - 20.00	ER 32	76.00	-	50.00	0.80 (kg)	228004
	63 - 36	2.00 - 20.00	ER 32	76.00	63.00	50.00	1.20 (kg)	228007
	63 - 36	4.00 - 26.00	ER 40	88.00	-	63.00	1.20 (kg)	228006

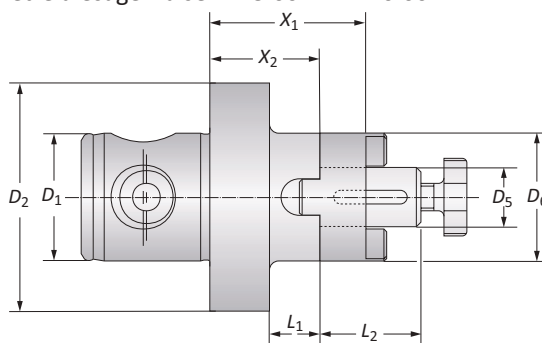
\* $X_1$  Ecrou de serrage avec bague coulissante.

B10-M: 12-13      B10: VI-VII

m = Métrique (mm)

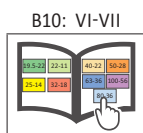
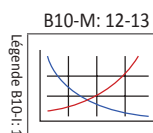
## Mandrins porte-fraise

Pour fraise à entraînement longitudinal ou transversal | Diamètre alésage fraise : 13.00 mm - 40.00 mm



Connexion MVS	Plage alésage fraise	Mandrin porte-fraise					Poids	Référence	
		$D_2$   $D_1$	$D_5$	$X_1$	$X_2$	$L_1$			$L_2$
m	50 - 28	13.00	34.00	24.00	11.00	22.00	28.00	0.40 (kg)	162002
	50 - 28	16.00	40.00	30.00	17.00	27.00	32.00	0.50 (kg)	162003
	50 - 28	22.00	40.00	28.00	15.00	31.00	40.00	0.60 (kg)	162004
	63 - 36	16.00	40.00	30.00	17.00	27.00	32.00	0.80 (kg)	161002
	63 - 36	22.00	40.00	28.00	15.00	31.00	40.00	0.90 (kg)	161003
	63 - 36	27.00	40.00	28.00	15.00	33.00	48.00	1.10 (kg)	161004
	63 - 36	32.00	40.00	26.00	13.00	38.00	58.00	1.30 (kg)	161005
	80 - 36	40.00	53.00	39.00	-	41.00	70.00*	2.60 (kg)	161006

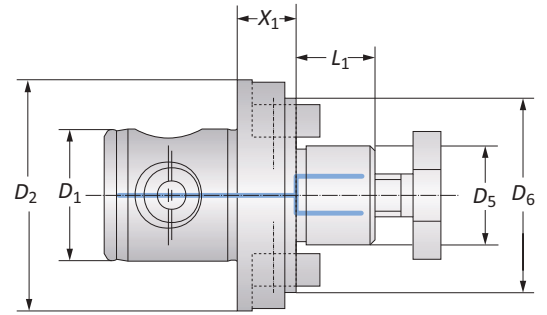
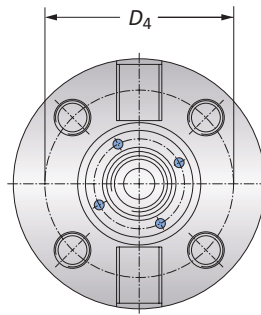
\* $\varnothing$  70.00 mm avec bague d'entraînement.



m = Métrique (mm)

## Mandrins pour porte-fraise

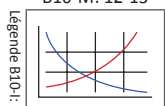
Arrosage central | Diamètre alésage fraise : 16.00 mm - 40.00 mm



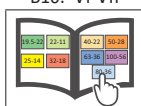
Connexion MVS	Plage alésage fraise	Mandrin				Poids	Référence	
		$D_2$   $D_1$	$D_5$	$X_1$	$L_1$			$D_4$
	50 - 28	16.00	16.00	17.00	–	40.00	0.40 (kg)	<b>162032</b>
	50 - 28	22.00	16.00	19.00	–	50.00	0.50 (kg)	<b>162033</b>
<b>m</b>	63 - 36	27.00	16.00	21.00	–	60.00	0.80 (kg)	<b>161082</b>
	80 - 36	32.00	16.00	24.00	–	78.00	1.10 (kg)	<b>209080</b>
	80 - 36	40.00	19.00	27.00	66.70	89.00	1.50 (kg)	<b>209081</b>

**REMARQUE :** Voir page B10-G : 15 pour mandrin avec connexion MVS 100 - 56.

B10-M: 12-13



B10: VI-VII

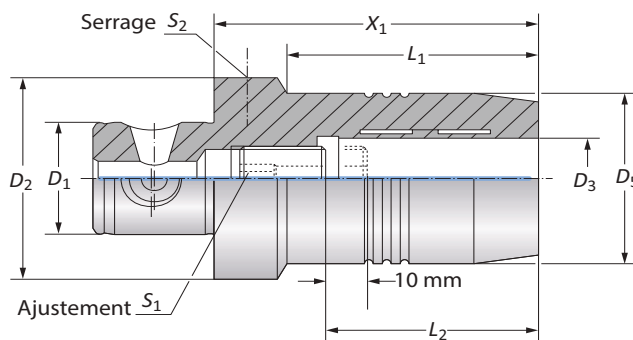


Légende B10-I: 1

**m** = Métrique (mm)

## Mandrin de serrage hydraulique | Mandrin de taraudage

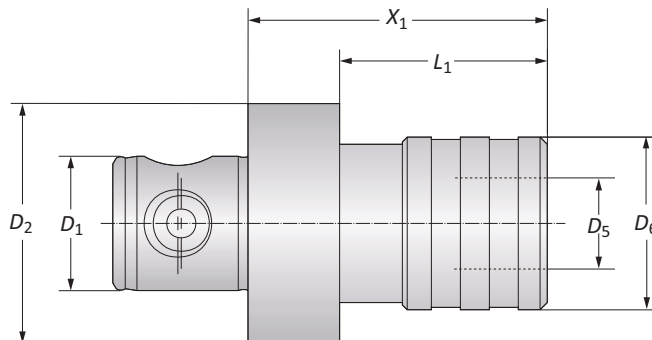
Diamètre de serrage: 20.00 mm



### Mandrins de serrage hydraulique avec arrosage central

Connexion MVS	Diamètre de serrage	Mandrin de serrage						Poids	Référence	
		$D_2$   $D_1$	$D_3$	$X_1$	$D_5$	$L_1$	$L_2$			$S_1$
<b>m</b> 50 - 28	20.00		75.00	42.00	58.00	51.00	s6	s5	0.80 (kg)	209044
63 - 36	20.00		75.00	42.00	53.00	51.00	s5	s5	1.10 (kg)	209045

REMARQUE : Équilibré correspond à un déséquilibre résiduel spécifique de  $\leq 10$  gmm/kg.

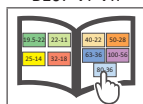
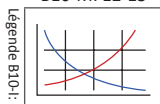


### Mandrin de taraudage (sans arrosage)

Connexion MVS	Adaptateurs à changement rapide		Mandrin de taraudage				Compensation de longueur		Poids	Référence	
	$D_2$   $D_1$	Pour tarauds	Dimension nominale	$X_1$	$L_1$	$D_5$	$D_6$	Pression			Tension
<b>m</b>	50 - 28	M 3 - M 12	1	62.00	49.00	19.00	41.50	7.50	7.50	0.70 (kg)	209098
	50 - 28	M 6 - M 20	2	94.00	-	31.00	60.30	10.00	10.00	1.10 (kg)	209099
	63 - 36	M 3 - M 12	1	56.00	43.00	19.00	41.50	7.50	7.50	0.80 (kg)	231005
	63 - 36	M 6 - M 20	2	80.00	67.00	31.00	60.30	10.00	10.00	1.30 (kg)	231006
	63 - 36	M 14 - M 33	3	152.00	-	48.00	86.00	17.50	17.50	4.10 (kg)	231007

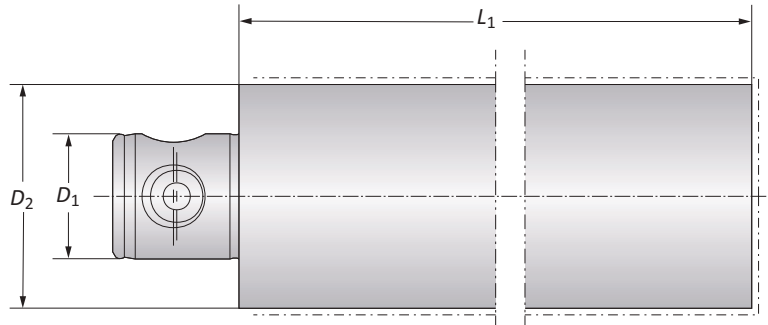
B10-M: 12-13

B10: VI-VII



**m** = Métrique (mm)

**Barres brutes**

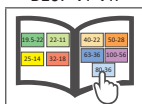
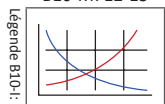


**REMARQUE :** Les ébauches ne sont pas trempées et ne sont pas rectifiées dans les zones marquées

Connexion MVS		Barres brutes		
$D_2   D_1$		$L_1$	Poids	Référence
Ⓜ	50 - 28	160.00	2.60 (kg)	<b>166103</b>
	63 - 36	160.00	4.20 (kg)	<b>166104</b>
	80 - 36	160.00	6.60 (kg)	<b>166105</b>

B10-M: 12-13

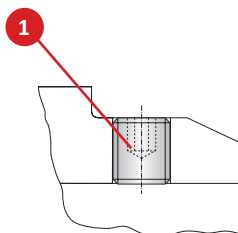
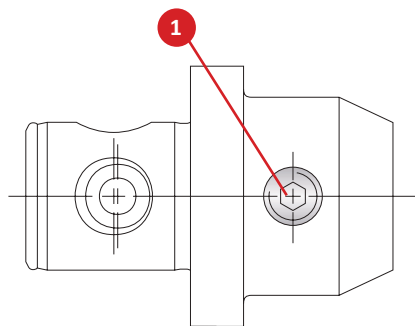
B10: VI-VII



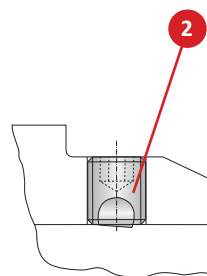
Ⓜ = Métrique (mm)



## Accessoires pour réductions



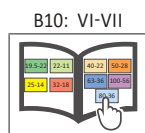
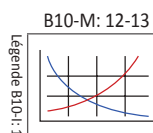
DIN 1835B



Similaire au DIN 1835E\*

Diamètre de serrage	1 Goupille filetée		2 Vis de pression à bille		
	Référence	Clé de service	Référence	Clé de service	Taraud
6.00	<b>115680</b>	s3 / B	<b>315788</b>	s3 / B	M6 x 1
8.00	<b>115681</b>	s4 / B	<b>315789</b>	s4 / B	M8 x 1.25
10.00	<b>115682</b>	s5 / B	<b>515535</b>	s5 / B	M10 x 1.5
12.00	<b>115683</b>	s6 / B	<b>315790</b>	s6 / B	M12 x 1.75
14.00	<b>115683</b>	s6 / B	<b>315790</b>	s6 / B	M12 x 1.75
16.00	<b>115684</b>	s6 / B	<b>515675</b>	s6 / B	M14 x 2
18.00	<b>115684</b>	s6 / B	<b>515675</b>	s6 / B	M14 x 2
20.00	<b>115685</b>	s8 / B	<b>515676</b>	s8 / B	M16 x 2
25.00	<b>115686</b>	s10 / B	<b>515677</b>	s10 / B	M18 x 2 (2x)
32.00	<b>115687</b>	s10 / B	<b>515678</b>	s10 / B	M20 x 2 (2x)
40.00	<b>115687</b>	s10 / B	<b>515678</b>	s10 / B	M20 x 2 (2x)

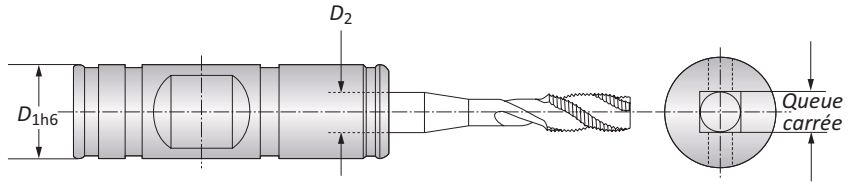
\*Sans réglage axial.



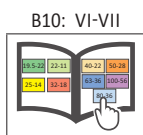
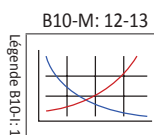
Ⓜ = Métrique (mm)

## Accessoires pour réductions

Douilles de serrage adaptables aux réductions avec une queue selon DIN 1835-B



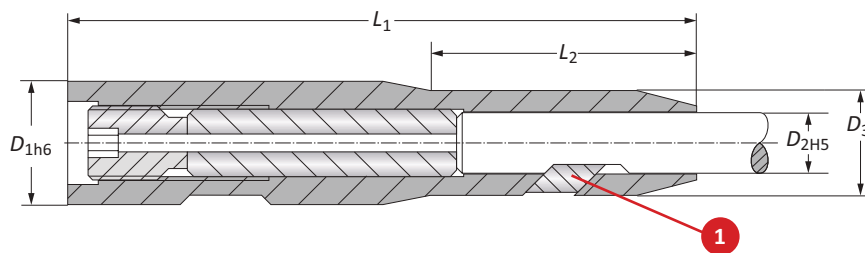
Réductions		
$D_{1h6}$	$D_2$ x Queue carrée	Référence
8.00	2.50 x 2.10	271190
8.00	2.80 x 2.10	271191
10.00	3.50 x 2.70	271192
10.00	4.00 x 3.00	271193
10.00	4.50 x 3.40	271194
12.00	6.00 x 4.90	271195
14.00	7.00 x 5.50	271196
14.00	8.00 x 6.20	271197
16.00	9.00 x 7.00	271198
16.00	10.00 x 8.00	271199
<b>m</b> 18.00	11.00 x 9.00	271200
20.00	12.00 x 9.00	271201
25.00	14.00 x 11.00	271202
25.00	16.00 x 12.00	271203
32.00	18.00 x 14.50	271204
32.00	20.00 x 16.00	271205
32.00	22.00 x 18.00	271206
40.00	25.00 x 20.00	271207
40.00	28.00 x 22.00	271208
50.00	32.00 x 24.00	271209
50.00	36.00 x 29.00	271210
50.00	40.00 x 32.00	271211



**m** = Métrique (mm)

## Accessoires pour réductions

Douilles de serrage adaptables aux réductions avec une queue selon DIN 1835-B



Micro mandrin de serrage					1 Coin de serrage	
$D_{1h6}$	$D_{2H5}$	$D_3$	$L_1$	$L_2$	Référence	Référence
16.00	6.00	12.00	100.00	40.00	219170	219070
16.00	8.00	14.00	100.00	45.00	219171	219071
20.00	10.00	17.00	100.00	43.00	219172	219072
25.00	12.00	20.00	110.00	39.00	219173	219073
25.00	14.00	22.00	110.00	46.00	219174	219074
32.00	16.00	25.00	125.00	45.00	219174	219075
32.00	18.00	27.00	130.00	54.00	219174	219076
32.00	20.00	30.00	130.00	62.00	219175	219077

**REMARQUE :** Les mandrins de serrage sont utilisés dans les douilles de réduction pour le serrage d'outils à queue cylindrique selon DIN 1835-B (Fig. 1). La conception des mandrins permet d'utiliser des outils standard plutôt que de commander des outils spéciaux. (Fig. 2).

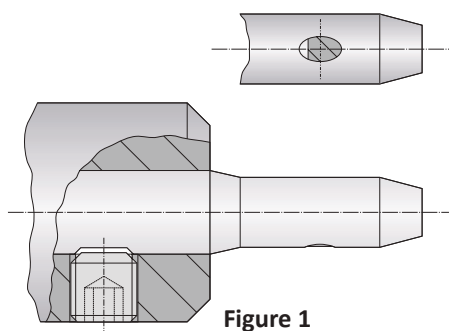


Figure 1

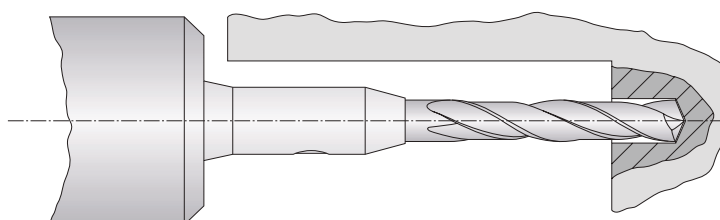
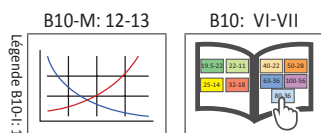


Figure 2

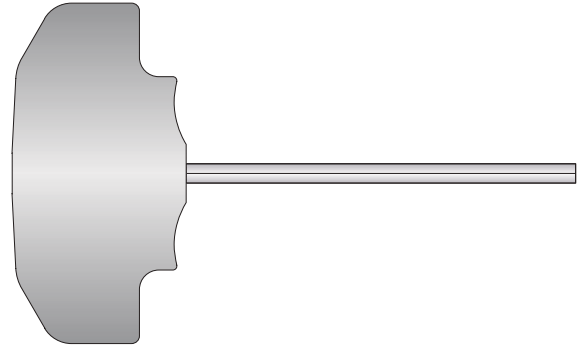


## Accessoires pour mandrin de perçage

Clés de service | Rondelles d'étanchéité | Outil de montage

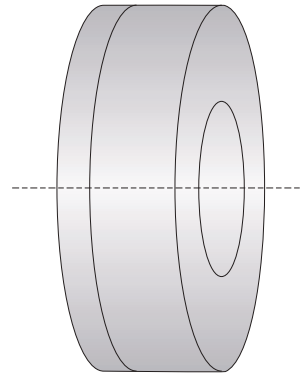
### Clés de service pour mandrin de perçage

Clé de service		Couple de serrage Nm	Référence
Clé de service	Type		
2.50	B	15	<b>415577</b>
6.00	B	15	<b>115578</b>



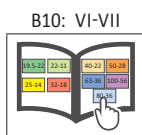
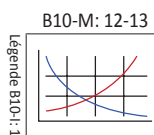
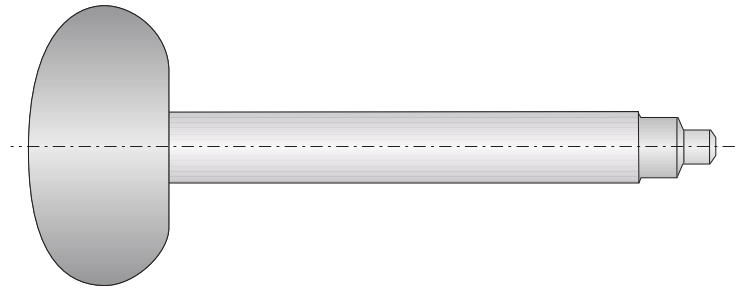
### Rondelles d'étanchéité pour mandrin de perçage

Rondelle d'étanchéité			Référence
Diamètre rondelle d'étanchéité	Diamètre de serrage		
3.00 - 6.00	0.50 - 13.00		<b>387113</b>
6.00 - 13.00	0.50 - 13.00		<b>387114</b>
3.00 - 6.00	2.50 - 16.00		<b>387115</b>
6.00 - 16.00	2.50 - 16.00		<b>387116</b>



### Outil de montage de rondelle d'étanchéité

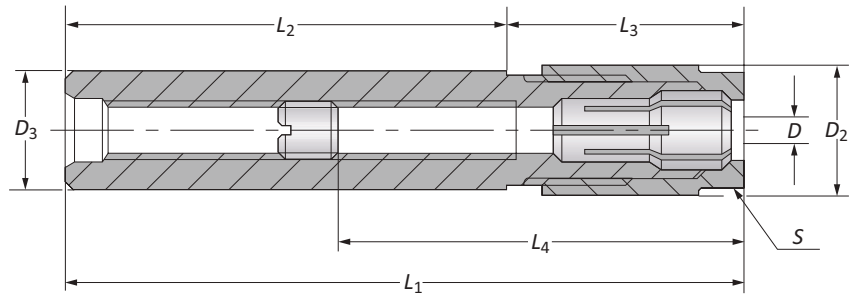
Référence
<b>387112</b>



**m** = Métrique (mm)

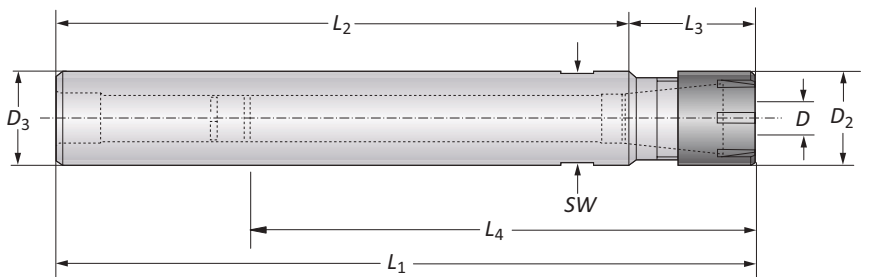
**Mandrin porte-pince pour le système Erickson | Mandrin porte-pince cylindrique pour ISO 15488 (DIN 6499)**

Plage de diamètre : 1.00 mm - 10.00 mm



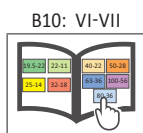
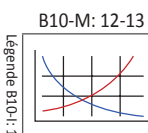
**Mandrin porte-pince pour le système Erickson**

Dimension nominale	Diamètre de serrage <i>D</i>	Mandrin porte-pince								Clé de service <i>S</i>	Poids	Référence
		<i>D</i> <sub>2</sub>	<i>D</i> <sub>3</sub>	<i>L</i> <sub>1</sub>	<i>L</i> <sub>2</sub>	<i>L</i> <sub>3</sub>	<i>L</i> <sub>4</sub> Min	<i>L</i> <sub>4</sub> Max				
Ⓜ	6	0.50 - 6.00	14.00	12.50	109.00	76.00	33.00	38.00	100.00	13	0.20 (kg)	162080
	6	0.50 - 6.00	14.00	12.50	173.00	140.00	33.00	38.00	162.00	13	0.20 (kg)	162081
	10	0.50 - 10.00	21.00	20.00	117.00	76.00	41.00	40.00	103.00	19	0.30 (kg)	162082
	10	0.50 - 10.00	21.00	20.00	181.00	140.00	41.00	40.00	167.00	19	0.30 (kg)	162083



**Mandrin porte-pince cylindrique pour ISO 15488 (DIN 6499)**

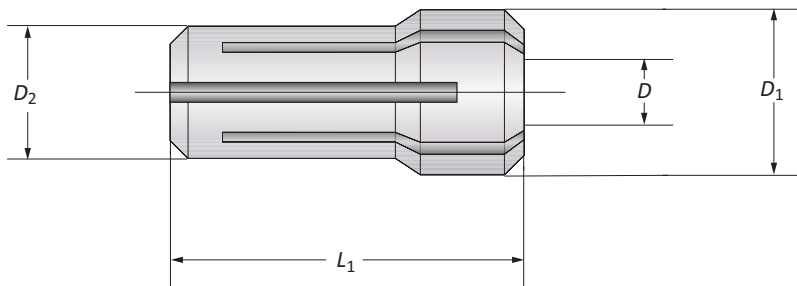
Dimension nominale	<i>D</i>	<i>D</i> <sub>2</sub>	<i>D</i> <sub>3</sub>	Mandrin porte-pince						Taille de clé <i>SW</i>	Référence
				<i>L</i> <sub>1</sub>	<i>L</i> <sub>2</sub>	<i>L</i> <sub>3</sub>	<i>L</i> <sub>4</sub> Min	<i>L</i> <sub>4</sub> Max			
Ⓜ	ER 8	1.00 - 5.00	12.00	8.00	126.00	100.00	26.00	36.50	36.50	09	209054
	ER 8	1.00 - 5.00	12.00	12.00	166.00	140.00	26.00	36.50	36.50	09	209055
	ER 11	1.00 - 7.00	16.00	16.00	106.50	80.00	26.50	23.00	65.00	11	209056
	ER 11	1.00 - 7.00	16.00	16.00	166.50	140.00	26.50	23.00	65.00	11	209057
	ER 16	1.00 - 10.00	22.00	20.00	118.50	80.00	38.50	33.00	102.00	17	209058
	ER 16	1.00 - 10.00	22.00	20.00	178.50	140.00	38.50	33.00	123.00	17	209059



Ⓜ = Métrique (mm)

## Accessoires pour mandrin porte-pince

Plage de diamètre : 0.50 mm - 10.00 mm

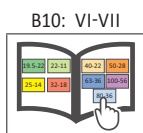
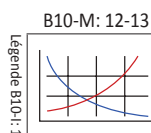


### Jeu de pinces pour le système Erickson

Dimension nominale	Modèle	Jeu				Référence
		$D_1$	$D_2$	$L_1$	$D$	
6	416 E	9.50	7.62	25.50	0.50 - 6.00	<b>071016</b>
10	417 E	13.50	11.43	30.40	0.50 - 10.00	<b>071017</b>

### Pince pour le système Erickson

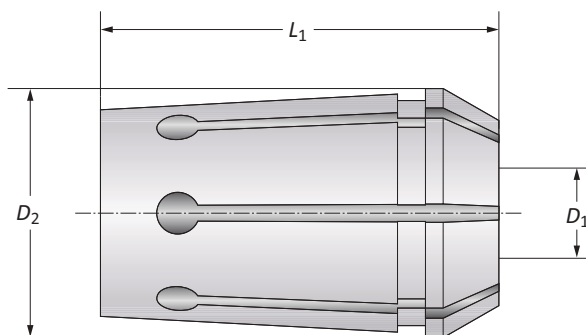
Pince	Plage de diamètre	Référence
Dimension nominale	$D$	
6	0.50 - 1.00	<b>071355</b>
6	1.00 - 1.50	<b>071356</b>
6	1.50 - 2.00	<b>071357</b>
6	2.00 - 2.50	<b>071358</b>
6	2.50 - 3.00	<b>071359</b>
6	3.00 - 3.50	<b>071360</b>
6	3.50 - 4.00	<b>071361</b>
6	4.00 - 4.50	<b>071362</b>
6	4.50 - 5.00	<b>071363</b>
6	5.00 - 5.50	<b>071364</b>
6	5.50 - 6.00	<b>071365</b>
10	0.50 - 1.00	<b>071368</b>
10	1.00 - 1.50	<b>071369</b>
10	1.50 - 2.00	<b>071370</b>
10	2.00 - 2.50	<b>071371</b>
10	2.50 - 3.00	<b>071372</b>
10	3.00 - 3.50	<b>071373</b>
10	3.50 - 4.00	<b>071374</b>
10	4.00 - 4.50	<b>071375</b>
10	4.50 - 5.00	<b>071376</b>
10	5.00 - 5.50	<b>071377</b>
10	5.50 - 6.00	<b>071378</b>
10	6.00 - 6.50	<b>071379</b>
10	6.50 - 7.00	<b>071380</b>
10	7.00 - 7.50	<b>071381</b>
10	7.50 - 8.00	<b>071382</b>
10	8.00 - 8.50	<b>071383</b>
10	8.50 - 9.00	<b>071384</b>
10	9.00 - 9.50	<b>071385</b>
10	9.50 - 10.00	<b>071681</b>



**m** = Métrique (mm)

## Accessoires pour mandrin porte-pince

ISO 10897-A (DIN 6388-A)

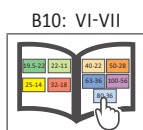
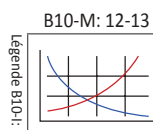


### Jeux de pince

Dimension nominale	Modèle	Jeu			Référence	
		$D_2$	$L_1$	$D_1$		
m	A 16	410 E	22.65	40.00	2.00 - 16.00	071003
	A 25	444 E	32.90	52.00	2.00 - 25.00	071004
	A 32	450 E	41.30	60.00	4.00 - 32.00	071019

### Pincettes

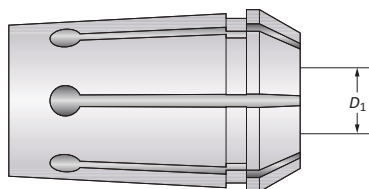
Dimension nominale	Diamètre		Référence
	$D_1$		
m	A 16	2.00	071140
	A 16	2.50	071141
	A 16	3.00	071142
	A 16	3.50	071143
	A 16	4.00	071144
	A 16	4.50	071145
	A 16	5.00	071146
	A 16	5.50	071147
	A 16	6.00	071148
	A 16	6.50	071149
	A 16	7.00	071150
	A 16	7.50	071151
	A 16	8.00	071152
	A 16	8.50	071153
	A 16	9.00	071154
	A 16	9.50	071155
	A 16	10.00	071156
	A 16	10.50	071157
	A 16	11.00	071158
	A 16	11.50	071159
A 16	12.00	071160	
A 16	12.50	071161	
A 16	13.00	071162	
A 16	13.50	071163	
A 16	14.00	071164	
A 16	14.50	071165	
A 16	15.00	071166	
A 16	15.50	071167	
A 16	16.00	071168	



m = Métrique (mm)

## Accessoires pour mandrin porte-pince

ISO 10897-A (DIN 6388-A)

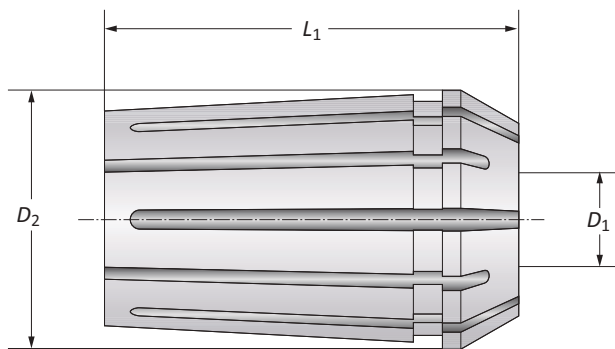


Pinces

Dimension nominale	Diamètre	
	$D_1$	Référence
A 25	2.00	071169
A 25	3.00	071170
A 25	4.00	071171
A 25	5.00	071172
A 25	6.00	071173
A 25	7.00	071174
A 25	8.00	071175
A 25	9.00	071176
A 25	10.00	071177
A 25	11.00	071178
A 25	12.00	071179
A 25	13.00	071180
A 25	14.00	071181
A 25	15.00	071182
A 25	16.00	071183
A 25	17.00	071184
A 25	18.00	071185
A 25	19.00	071186
A 25	20.00	071187
A 25	21.00	071188
A 25	22.00	071189
A 25	23.00	071190
A 25	24.00	071191
A 25	25.00	071192
A 32	4.00	071612
A 32	5.00	071419
A 32	6.00	071420
A 32	7.00	071613
A 32	8.00	071421
A 32	9.00	071614
A 32	10.00	071422
A 32	11.00	071666
A 32	12.00	071423
A 32	13.00	071667
A 32	14.00	071668
A 32	15.00	071669
A 32	16.00	071424
A 32	17.00	071670
A 32	18.00	071665
A 32	19.00	071671
A 32	20.00	071416
A 32	21.00	071672
A 32	22.00	071673
A 32	23.00	071674
A 32	24.00	071675
A 32	25.00	071417
A 32	26.00	071676
A 32	27.00	071677
A 32	28.00	071678
A 32	29.00	071679
A 32	30.00	071633
A 32	31.00	071680
A 32	32.00	071418

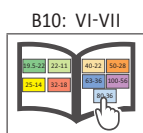
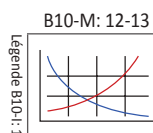
## Accessoires pour mandrin porte-pince

ISO 10897-B (DIN 6388-B)



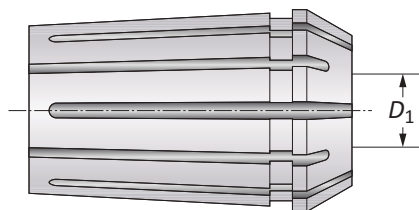
### Jeux de pince

Dimension nominale	Modèle	Jeu			Référence
		$D_2$	$L_1$	$D_1$	
<b>m</b> B 16	415 E	22.65	40.00	1.50 - 16.00	<b>071005</b>
B 25	462 E	32.90	52.00	3.50 - 25.00	<b>071006</b>
B 32	467 E	41.30	60.00	5.50 - 32.00	<b>071022</b>



## Accessoires pour mandrin porte-pince

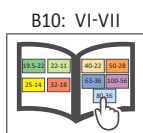
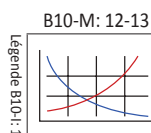
ISO 10897-B (DIN 6388-B)



### Pinces

Dimension nominale	Diamètre $D_1$	Référence
B 25	3.50 - 4.00	071627
B 25	4.00 - 4.50	071628
B 25	4.50 - 5.00	071218
B 25	5.00 - 5.50	071219
B 25	5.50 - 6.00	071220
B 25	6.00 - 6.50	071221
B 25	6.50 - 7.00	071222
B 25	7.00 - 7.50	071223
B 25	7.50 - 8.00	071224
B 25	8.00 - 8.50	071225
B 25	8.50 - 9.00	071226
B 25	9.00 - 9.50	071227
B 25	9.50 - 10.00	071228
B 25	10.00 - 10.50	071229
B 25	10.50 - 11.00	071230
B 25	11.00 - 11.50	071231
B 25	11.50 - 12.00	071232
B 25	12.00 - 12.50	071233
B 25	12.50 - 13.00	071234
B 25	13.00 - 13.50	071235
B 25	13.50 - 14.00	071236
B 25	14.00 - 14.50	071237
B 25	14.50 - 15.00	071238
B 25	15.00 - 15.50	071239
B 25	15.50 - 16.00	071240
B 25	16.00 - 16.50	071241
B 25	16.50 - 17.00	071242
B 25	17.00 - 17.50	071243
B 25	17.50 - 18.00	071244
B 25	18.00 - 18.50	071245
B 25	18.50 - 19.00	071246
B 25	19.00 - 19.50	071247
B 25	19.50 - 20.00	071248
B 25	20.00 - 20.50	071249
B 25	20.50 - 21.00	071250
B 25	21.00 - 21.50	071251
B 25	21.50 - 22.00	071252
B 25	22.00 - 22.50	071253
B 25	22.50 - 23.00	071254
B 25	23.00 - 23.50	071255
B 25	23.50 - 24.00	071256
B 25	24.00 - 24.50	071257
B 25	24.50 - 25.00	071258

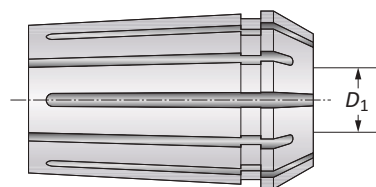
Ⓜ



Ⓜ = Métrique (mm)

## Accessoires pour mandrin porte-pince

ISO 10897-B (DIN 6388-B)



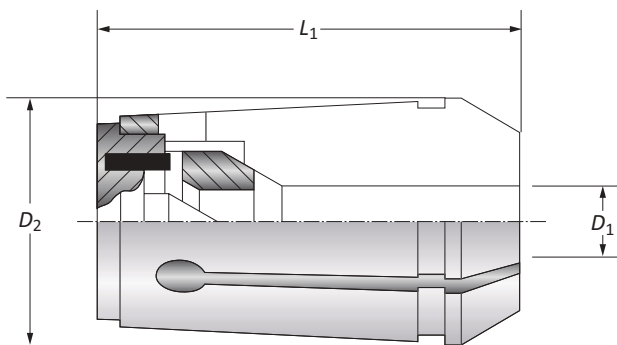
Pinces

Dimension nominale	Diamètre	
	$D_1$	Référence
B 32	5.50 - 6.00	071686
B 32	6.00 - 6.50	071687
B 32	6.50 - 7.00	071688
B 32	7.00 - 7.50	071689
B 32	7.50 - 8.00	071690
B 32	8.00 - 8.50	071691
B 32	8.50 - 9.00	071692
B 32	9.00 - 9.50	071693
B 32	9.50 - 10.00	071542
B 32	10.00 - 10.50	071543
B 32	10.50 - 11.00	071544
B 32	11.00 - 11.50	071545
B 32	11.50 - 12.00	071546
B 32	12.00 - 12.50	071547
B 32	12.50 - 13.00	071548
B 32	13.00 - 13.50	071549
B 32	13.50 - 14.00	071550
B 32	14.00 - 14.50	071551
B 32	14.50 - 15.00	071552
B 32	15.00 - 15.50	071553
B 32	15.50 - 16.00	071554
B 32	16.00 - 16.50	071555
B 32	16.50 - 17.00	071556
B 32	17.00 - 17.50	071557
B 32	17.50 - 18.00	071558
B 32	18.00 - 18.50	071559
B 32	18.50 - 19.00	071560
B 32	19.00 - 19.50	071561
B 32	19.50 - 20.00	071562
B 32	20.00 - 20.50	071563
B 32	20.50 - 21.00	071564
B 32	21.00 - 21.50	071565
B 32	21.50 - 22.00	071566
B 32	22.00 - 22.50	071567
B 32	22.50 - 23.00	071568
B 32	23.00 - 23.50	071569
B 32	23.50 - 24.00	071570
B 32	24.00 - 24.50	071571
B 32	24.50 - 25.00	071572
B 32	25.00 - 25.50	071573
B 32	25.50 - 26.00	071574
B 32	26.00 - 26.50	071575
B 32	26.50 - 27.00	071576
B 32	27.00 - 27.50	071577
B 32	27.50 - 28.00	071578
B 32	28.00 - 28.50	071579
B 32	28.50 - 29.00	071580
B 32	29.00 - 29.50	071581
B 32	29.50 - 30.00	071582
B 32	30.00 - 30.50	071583
B 32	30.50 - 31.00	071584
B 32	31.00 - 31.50	071585
B 32	31.50 - 32.00	071586

m

## Accessoires pour mandrin porte-pince

ISO 10897-A (DIN 6388-A)



### Jeux de pince pour le système Clarkson

Dimension nominale	Modèle	Diamètre		Jeu de pince		Référence
		$D_1$	$D_2$	$L_1$		
A 16	421 E	6.00 - 12.00	22.65	42.00		<b>071013</b>
A 25	459 E	6.00 - 25.00	32.90	52.00		<b>071014</b>
A 32	460 E	6.00 - 32.00	41.30	63.00		<b>071020</b>

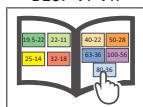
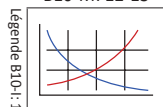
**REMARQUE :** Il est recommandé d'utiliser des écrous de serrage avec des roulements à billes pour bloquer la pince de serrage.

### Pinces pour le système Clarkson

Dimension nominale	Diamètre		Référence
	$D_1$		
A 16	6.00		<b>071304</b>
A 16	8.00		<b>071305</b>
A 16	10.00		<b>071306</b>
A 16	12.00		<b>071307</b>
A 25	6.00		<b>071308</b>
A 25	8.00		<b>071309</b>
A 25	10.00		<b>071310</b>
A 25	12.00		<b>071311</b>
A 25	16.00		<b>071312</b>
A 25	20.00		<b>071313</b>
A 25	25.00		<b>071684</b>
A 32	6.00		<b>071427</b>
A 32	8.00		<b>071428</b>
A 32	10.00		<b>071429</b>
A 32	12.00		<b>071430</b>
A 32	16.00		<b>071431</b>
A 32	20.00		<b>071432</b>
A 32	25.00		<b>071433</b>
A 32	32.00		<b>071685</b>

B10-M: 12-13

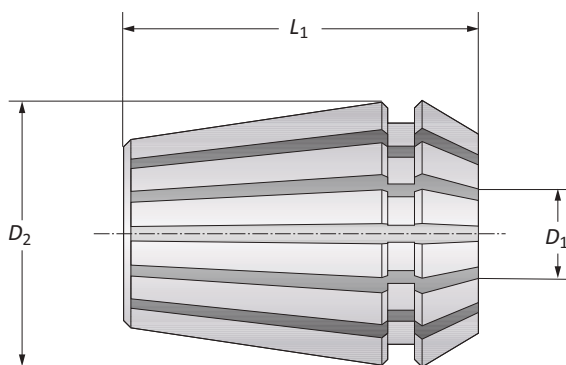
B10: VI-VII



**m** = Métrique (mm)

## Accessoires pour mandrin porte-pince

ISO 15488-B (DIN 6499-B)



### Jeux de pince

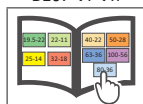
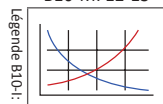
Dimension nominale	Modèle	Diamètre $D_1$	Jeu de pince		Référence
			$D_2$	$L_1$	
ER 8	4004 E	1.00 - 5.00	8.50	13.50	<b>071034</b>
ER 11	4008 E	1.00 - 7.00	11.00	18.00	<b>071028</b>
ER 16	426 E	0.50 - 10.00	16.00	27.50	<b>071029</b>
ER 25	430 E	1.50 - 16.00	25.00	34.00	<b>071031</b>
ER 32	470 E	2.00 - 20.00	32.00	40.00	<b>071032</b>
ER 40	472 E	3.00 - 26.00	40.00	46.00	<b>071033</b>

### Pincettes

Dimension nominale	Diamètre		Référence
	$D_1$		
ER 8	1.00		<b>071986</b>
ER 8	1.50		<b>071987</b>
ER 8	2.00		<b>071988</b>
ER 8	2.50		<b>071989</b>
ER 8	2.60 - 3.00		<b>071990</b>
ER 8	3.10 - 3.50		<b>071991</b>
ER 8	3.60 - 4.00		<b>071992</b>
ER 8	4.10 - 4.50		<b>071993</b>
ER 8	4.60 - 5.00		<b>071994</b>
ER 11	1.00		<b>071700</b>
ER 11	1.50		<b>071701</b>
ER 11	2.00		<b>071702</b>
ER 11	2.50		<b>071703</b>
ER 11	2.60 - 3.00		<b>071704</b>
ER 11	3.10 - 3.50		<b>071705</b>
ER 11	3.60 - 4.00		<b>071706</b>
ER 11	4.10 - 4.50		<b>071707</b>
ER 11	4.60 - 5.00		<b>071708</b>
ER 11	5.10 - 5.50		<b>071709</b>
ER 11	5.60 - 6.00		<b>071710</b>
ER 11	6.10 - 6.50		<b>071711</b>
ER 11	6.60 - 7.00		<b>071712</b>

B10-M: 12-13

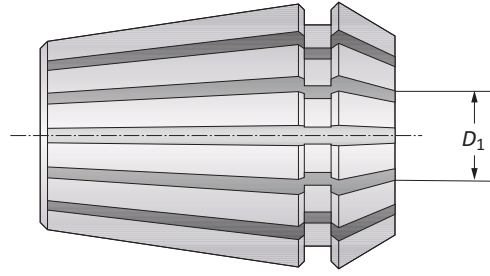
B10: VI-VII



 = Métrique (mm)

## Accessoires pour mandrin porte-pince

ISO 15488-B (DIN 6499-B)

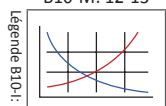


### Pinces

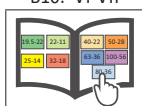
	Dimension nominale	Diamètre	Référence
		$D_1$	
	ER 16	0.50 - 1.00	<b>071713</b>
	ER 16	1.00 - 1.50	<b>071714*</b>
	ER 16	1.00 - 2.00	<b>071715</b>
	ER 16	2.00 - 2.50	<b>071716*</b>
	ER 16	2.50 - 3.00	<b>071717</b>
	ER 16	3.00 - 3.50	<b>071718*</b>
	ER 16	3.50 - 4.00	<b>071719</b>
	ER 16	4.00 - 4.50	<b>271132*</b>
	ER 16	4.00 - 5.00	<b>071720</b>
<b>m</b>	ER 16	5.00 - 5.50	<b>271133*</b>
	ER 16	5.50 - 6.00	<b>071721</b>
	ER 16	6.00 - 6.50	<b>271134*</b>
	ER 16	6.00 - 7.00	<b>071722</b>
	ER 16	7.00 - 7.50	<b>271135*</b>
	ER 16	7.50 - 8.00	<b>071723</b>
	ER 16	8.00 - 8.50	<b>271136*</b>
	ER 16	8.50 - 9.00	<b>071724</b>
	ER 16	9.00 - 9.50	<b>271137*</b>
	ER 16	9.00 - 10.00	<b>071725</b>

\* Éléments non contenus dans le jeu.

B10-M: 12-13



B10: VI-VII

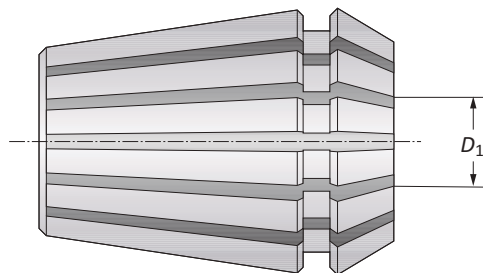


Légende B10-I: 1






















**m** = Métrique (mm)

## Accessoires pour mandrin porte-pince

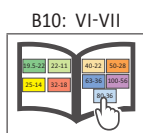
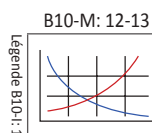
ISO 15488-B (DIN 6499-B)



### Pinces

Dimension nominale	Diamètre $D_1$	Référence
ER 25	1.50 - 2.00	071743
ER 25	2.00 - 2.50	071744*
ER 25	2.50 - 3.00	071745
ER 25	3.00 - 3.50	271128*
ER 25	3.50 - 4.00	071746
ER 25	4.00 - 4.50	271129*
ER 25	4.50 - 5.00	071747
ER 25	5.00 - 5.50	271130*
ER 25	5.50 - 6.00	071748
ER 25	6.00 - 6.50	271131*
ER 25	6.50 - 7.00	071749
ER 25	7.00 - 8.00	071750
ER 25	8.00 - 9.00	071751
ER 25	9.00 - 10.00	071752
ER 25	10.00 - 11.00	071753
ER 25	11.00 - 12.00	071754
ER 25	12.00 - 13.00	071755
ER 25	13.00 - 14.00	071756
ER 25	14.00 - 15.00	071757
ER 25	15.00 - 16.00	071758
 ER 32	2.00 - 3.00	071761
 ER 32	3.00 - 4.00	071762
 ER 32	4.00 - 5.00	071763
 ER 32	5.00 - 6.00	071764
 ER 32	6.00 - 7.00	071765
 ER 32	7.00 - 8.00	071766
 ER 32	8.00 - 9.00	071767
 ER 32	9.00 - 10.00	071768
 ER 32	10.00 - 11.00	071769
 ER 32	11.00 - 12.00	071770
 ER 32	12.00 - 13.00	071771
 ER 32	13.00 - 14.00	071772
 ER 32	14.00 - 15.00	071773
 ER 32	15.00 - 16.00	071774
 ER 32	16.00 - 17.00	071775
 ER 32	17.00 - 18.00	071776
 ER 32	18.00 - 19.00	071777
 ER 32	19.00 - 20.00	071778
 ER 32	17.00 - 18.00	071776
 ER 32	18.00 - 19.00	071777
 ER 32	19.00 - 20.00	071778

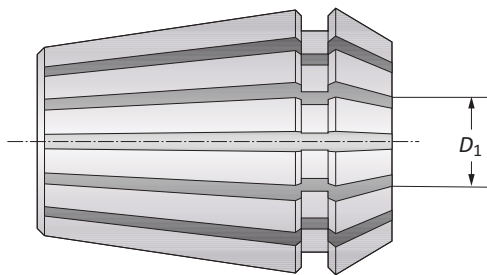
\* Éléments non contenus dans le jeu.



 = Métrique (mm)

## Accessoires pour mandrin porte-pince

ISO 15488-B (DIN 6499-B)

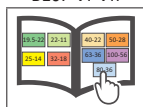
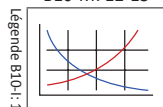


Dimension nominale	Diamètre	
	$D_1$	Référence
ER 40	3.00 - 4.00	071779
ER 40	4.00 - 5.00	071780
ER 40	5.00 - 6.00	071781
ER 40	6.00 - 7.00	071782
ER 40	7.00 - 8.00	071783
ER 40	8.00 - 9.00	071784
ER 40	9.00 - 10.00	071785
ER 40	10.00 - 11.00	071786
ER 40	11.00 - 12.00	071787
ER 40	12.00 - 13.00	071788
ER 40	13.00 - 14.00	071789
ER 40	14.00 - 15.00	071790
ER 40	15.00 - 16.00	071791
ER 40	16.00 - 17.00	071792
ER 40	17.00 - 18.00	071793
ER 40	18.00 - 19.00	071794
ER 40	19.00 - 20.00	071795
ER 40	20.00 - 21.00	071796
ER 40	21.00 - 22.00	071797
ER 40	22.00 - 23.00	071798
ER 40	23.00 - 24.00	071799
ER 40	24.00 - 25.00	071800
ER 40	25.00 - 26.00	071801

m

B10-M: 12-13

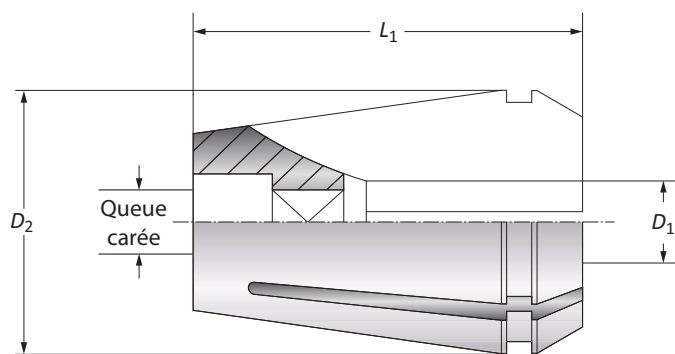
B10: VI-VII



m = Métrique (mm)

## Jeux de pince pour tarauds DIN 371/374/376

ISO 15488-B (DIN 6499-B)



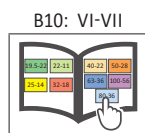
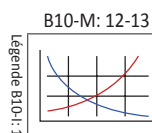
### Jeux de pince

Dimension nominale	Modèle	Diamètre de serrage $D_1$	Jeu de pince		Référence
			$D_2$	$L_1$	
ER 16	426 EGB	4.50 - 7.00	16.00	27.50	<b>071045</b>
ER 25	430 EGB	4.50 - 12.00	25.00	34.00	<b>071047</b>
ER 32	470 EGB	4.50 - 16.00	32.00	40.00	<b>071048</b>
ER 40	472 EGB	7.00 - 20.00	40.00	46.00	<b>071049</b>

**REMARQUE :** Pour bloquer ces pinces, nous recommandons d'utiliser les écrous de serrage avec bague coulissante pour des forces de serrage plus élevées.

### Tarauds

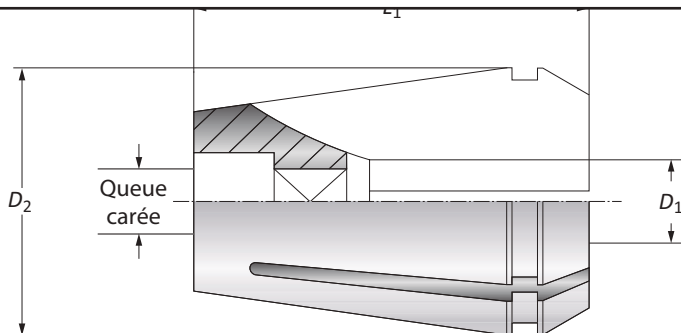
	Queue		Taraud		
	$D_1$	Queue carrée	DIN 371	DIN 374	DIN 376
	4.50	3.40	M 4	M 6 x...	M 6
	5.50	4.30	-	M 7 x...	M 7
	6.00	4.90	M 4,5/5/6	M 8 x...	M 8
	7.00	5.50	M 7	M 9/10 x...	M 9/10
	8.00	6.20	M 8	M 6 x...	M 11
	9.00	7.00	M 9	M 6 x...	M 12
	10.00	8.00	M 10	-	-
	11.00	9.00	-	M 14 x...	M 14
	12.00	9.00	M 12	M 16 x...	M 16
	14.00	11.00	-	M 18 x...	M 18
	16.00	12.00	-	M 20 x...	M 20
	18.00	14.00	-	M 22/24 x...	M 22/24
	20.00	16.00	-	M 27 x...	M 27



 = Métrique (mm)

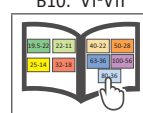
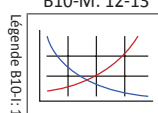
## Accessoires pour jeux de pince pour tarauds DIN 371/374/376

ISO 15488-B (DIN 6499-B)



Dimension nominale	pour tarauds		Référence
	$D_1$	Queue carrée	
ER 16	4.50	3.40	071901
ER 16	5.50	4.30	071902
ER 16	6.00	4.90	071903
ER 16	7.00	5.50	071904
ER 25	4.50	3.40	071912
ER 25	5.50	4.30	071913
ER 25	6.00	4.90	071914
ER 25	7.00	5.50	071915
ER 25	8.00	6.20	071916
ER 25	9.00	7.00	071917
ER 25	10.00	8.00	071918
ER 25	11.00	9.00	071919
ER 25	12.00	9.00	071920
ER 32	4.50	3.40	071921
ER 32	5.50	4.30	071922
ER 32	6.00	4.90	071923
ER 32	7.00	5.50	071924
ER 32	8.00	6.20	071925
ER 32	9.00	7.00	071926
ER 32	10.00	8.00	071927
ER 32	11.00	9.00	071928
ER 32	12.00	9.00	071929
ER 32	14.00	11.00	071930
ER 32	16.00	12.00	071931
ER 40	7.00	5.50	071932
ER 40	8.00	6.20	071933
ER 40	9.00	7.00	071934
ER 40	10.00	8.00	071935
ER 40	11.00	9.00	071936
ER 40	12.00	9.00	071937
ER 40	14.00	11.00	071938
ER 40	16.00	12.00	071939
ER 40	18.00	14.50	071940
ER 40	20.00	16.00	071941

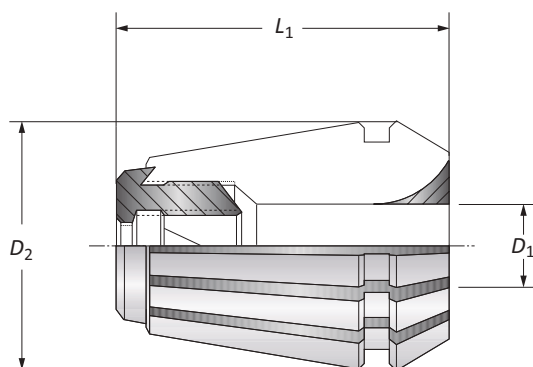
Ⓜ



Ⓜ = Métrique (mm)

## Accessoires pour mandrin porte-pince : ISO 15488-B (DIN 6499-B)

Pinces



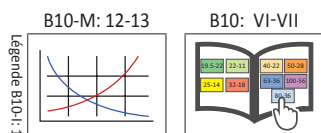
Pinces pour fraises avec système de traction

Dimension nominale	Modèle	Diamètre de serrage $D_2$	Pince		Référence
			$L_1$	$D_1$	
m ER 32	470 ECL	32.00	46.00	6.00 - 16.00	071052
	472 ECL	40.00	52.00	6.00 - 25.00	071053

Pinces

Dimension nominale	Pince		Référence	
	$D_1$			
m ER 32	6.00		071826	
	8.00		071827	
	10.00		071828	
	12.00		071829	
	16.00		071830	
	m ER 40	6.00		071831
		8.00		071832
		10.00		071833
		12.00		071834
		16.00		071835
m ER 40	20.00		071836	
	25.00		071837	

REMARQUE : Pour bloquer ces pinces, nous recommandons d'utiliser les écrous de serrage avec bague coulissante pour des forces de serrage plus élevées.



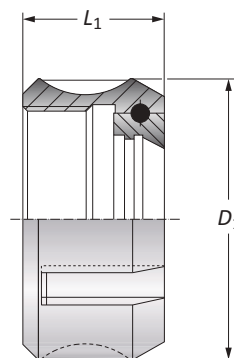
m = Métrique (mm)

## Accessoires pour mandrin porte-pince : ISO 10897 (DIN 6388)

Écrou de serrage

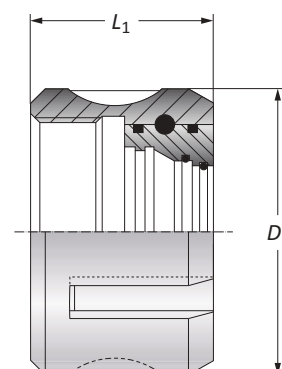
### Écrou de serrage : DIN 6388 / ISO 10897 - 1:10

Dimension nominale	Écrou de serrage				Référence
	$D_1$	$L_1$	Diamètre de serrage	Couple de serrage	
16	43.00	24.00	2.00 - 16.00	100 Nm	<b>068048</b>
25	60.00	30.00	2.00 - 25.00	180 Nm	<b>068052</b>
32	72.00	33.50	4.00 - 32.00	220 Nm	<b>161099</b>



### Écrou de serrage pour disque d'étanchéité : DIN 6388 / ISO 10897 - 1:10

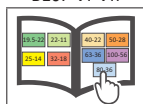
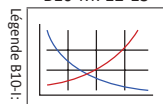
Dimension nominale	Écrou de serrage				Référence
	$D_1$	$L_1$	Diamètre de serrage	Couple de serrage	
16	43.00	31.50	2.00 - 16.00	100 Nm	<b>275001</b>
25	60.00	38.00	2.00 - 25.00	180 Nm	<b>275003</b>
32	72.00	42.00	4.00 - 32.00	220 Nm	<b>276001</b>



**REMARQUE** : avec roulement à billes, à utiliser avec les disques d'étanchéité

B10-M: 12-13

B10: VI-VII

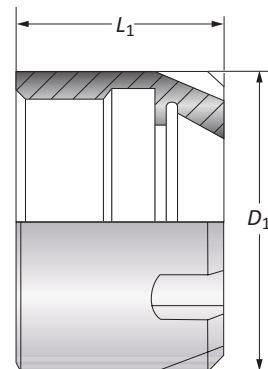


## Accessoires pour mandrin porte-pince : ISO 10897 (DIN 6388)

### Écrou de serrage

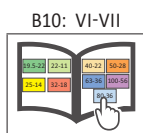
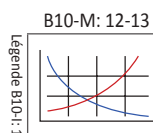
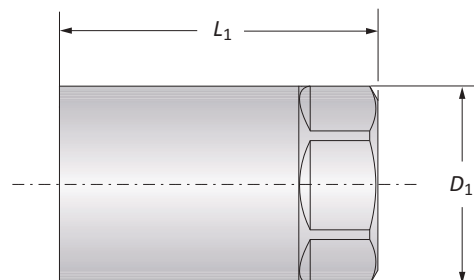
#### Mini-écrou de serrage

Dimension nominale	Écrou de serrage				Référence
	$D_1$	$L_1$	Diamètre de serrage	Couple de serrage	
<b>m</b> ER 08	12.00	10.80	1.00 - 4.00	8 Nm	<b>415357</b>
<b>m</b> ER 11	16.00	12.00	1.00 - 7.00	16 Nm	<b>415358</b>
<b>m</b> ER 16	22.00	18.00	1.00 - 10.00	25 Nm	<b>415359</b>



#### Écrou de serrage pour mandrin porte-pince système Erickson

Dimension nominale	Écrou de serrage			Référence
	$D_1$	$L_1$	Diamètre de serrage	
<b>m</b> 6	14.00	28.00	1.00 - 6.50	<b>162095</b>
<b>m</b> 10	21.00	36.00	1.00 - 10.00	<b>162093</b>

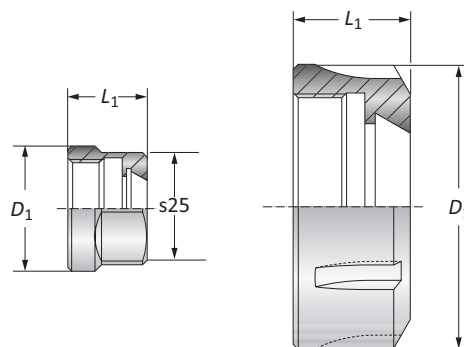


## Accessoires pour mandrin porte-pince : ISO 15488 (DIN 6499)

### Écrou de serrage

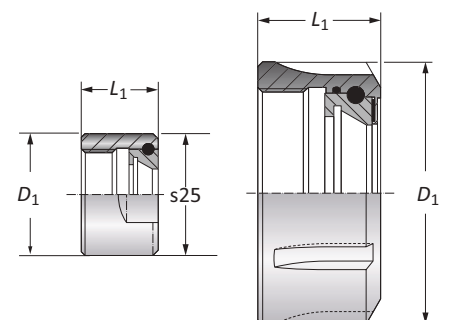
#### Écrou de serrage : DIN 6499 / ISO 15488 - 8°

Dimension nominale	Écrou de serrage				Référence
	$D_1$	$L_1$	Diamètre de serrage	Couple de serrage	
ER 16	28.00	17.50	1.00 - 10.00	60 Nm	<b>215922</b>
ER 25	42.00	20.00	2.00 - 16.00	100 Nm	<b>215924</b>
ER 32	50.00	22.50	2.00 - 20.00	140 Nm	<b>215925</b>
ER 40	63.00	25.50	3.00 - 26.00	180 Nm	<b>215926</b>



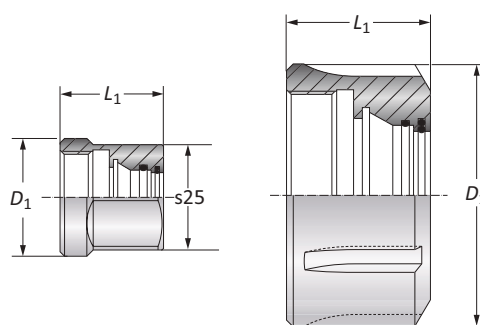
#### Écrou de serrage avec bague coulissante : DIN 6499 / ISO 15488 - 8°

Dimension nominale	Écrou de serrage				Référence
	$D_1$	$L_1$	Diamètre de serrage	Couple de serrage	
ER 16	28.00	20.30	1.00 - 10.00	60 Nm	<b>315015</b>
ER 25	42.00	22.40	2.00 - 16.00	100 Nm	<b>315016</b>
ER 32	50.00	25.00	2.00 - 20.00	140 Nm	<b>315017</b>
ER 40	63.00	28.30	3.00 - 26.00	180 Nm	<b>315018</b>



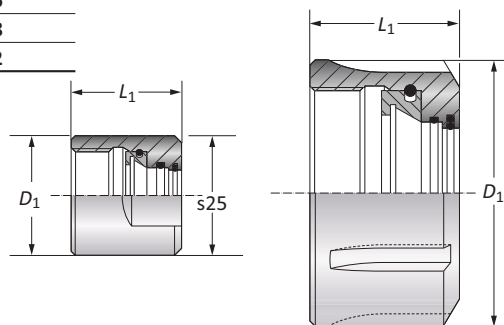
#### Écrou de serrage pour l'usage de disques d'étanchéité : DIN 6499 / ISO 15488 - 8°

Dimension nominale	Écrou de serrage				Référence
	$D_1$	$L_1$	Diamètre de serrage	Couple de serrage	
ER 16	28.00	25.00	1.00 - 10.00	60 Nm	<b>277001</b>
ER 25	42.00	27.50	2.00 - 16.00	100 Nm	<b>277005</b>
ER 32	50.00	30.50	2.00 - 20.00	140 Nm	<b>277007</b>
ER 40	63.00	34.00	3.00 - 26.00	180 Nm	<b>278001</b>



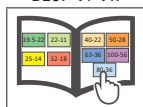
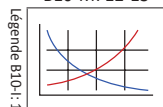
#### Écrou de serrage avec bague coulissante pour l'usage de disques d'étanchéité : DIN 6499 / ISO 15488 - 8°

Dimension nominale	Écrou de serrage: ISO 15488 (DIN 6499)				Référence
	$D_1$	$L_1$	Diamètre de serrage	Couple de serrage	
ER 16	28.00	25.00	1.00 - 10.00	60 Nm	<b>277002</b>
ER 25	42.00	28.50	2.00 - 16.00	100 Nm	<b>277006</b>
ER 32	50.00	31.50	2.00 - 20.00	140 Nm	<b>277008</b>
ER 40	63.00	35.00	3.00 - 26.00	180 Nm	<b>278002</b>

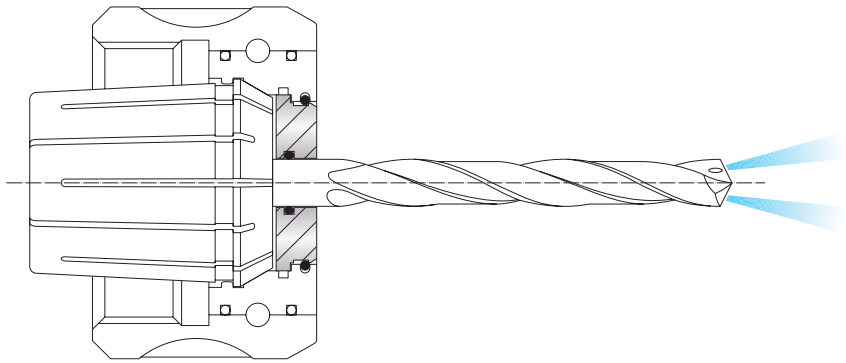


B10-M: 12-13

B10: VI-VII



## Disques d'étanchéité for mandrin porte-pince: ISO 10897 (DIN 6388)



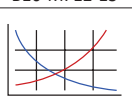
Dimension nominale	Disque d'étanchéité		Disque d'étanchéité		Disque d'étanchéité		Disque d'étanchéité	
	Diamètre	Référence	Diamètre	Référence	Diamètre	Référence	Diamètre	Référence
16	2.50 - 3.00	<b>275010</b>	6.00 - 6.50	<b>275017</b>	9.50 - 10.00	<b>275024</b>	13.00 - 13.50	<b>275031</b>
16	3.00 - 3.50	<b>275011</b>	6.50 - 7.00	<b>275018</b>	10.00 - 10.50	<b>275025</b>	13.50 - 14.00	<b>275032</b>
16	3.50 - 4.00	<b>275012</b>	7.00 - 7.50	<b>275019</b>	10.50 - 11.00	<b>275026</b>	14.00 - 14.50	<b>275033</b>
16	4.00 - 4.50	<b>275013</b>	7.50 - 8.00	<b>275020</b>	11.00 - 11.50	<b>275027</b>	14.50 - 15.00	<b>275034</b>
16	4.50 - 5.00	<b>275014</b>	8.00 - 8.50	<b>275021</b>	11.50 - 12.00	<b>275028</b>	15.00 - 15.50	<b>275035</b>
16	5.00 - 5.50	<b>275015</b>	8.50 - 9.00	<b>275022</b>	12.00 - 12.50	<b>275029</b>	15.50 - 16.00	<b>275036</b>
16	5.50 - 6.00	<b>275016</b>	9.00 - 9.50	<b>275023</b>	12.50 - 13.00	<b>275030</b>	-	-
25	2.50 - 3.00	<b>275040</b>	8.50 - 9.00	<b>275052</b>	14.50 - 15.00	<b>275064</b>	20.50 - 21.00	<b>275076</b>
25	3.00 - 3.50	<b>275041</b>	9.00 - 9.50	<b>275053</b>	15.00 - 15.50	<b>275065</b>	21.00 - 21.50	<b>275077</b>
25	3.50 - 4.00	<b>275042</b>	9.50 - 10.00	<b>275054</b>	15.50 - 16.00	<b>275066</b>	21.50 - 22.00	<b>275078</b>
25	4.00 - 4.50	<b>275043</b>	10.00 - 10.50	<b>275055</b>	16.00 - 16.50	<b>275067</b>	22.00 - 22.50	<b>275079</b>
25	4.50 - 5.00	<b>275044</b>	10.50 - 11.00	<b>275056</b>	16.50 - 17.00	<b>275068</b>	22.50 - 23.00	<b>275080</b>
25	5.00 - 5.50	<b>275045</b>	11.00 - 11.50	<b>275057</b>	17.00 - 17.50	<b>275069</b>	23.00 - 23.50	<b>275081</b>
25	5.50 - 6.00	<b>275046</b>	11.50 - 12.00	<b>275058</b>	17.50 - 18.00	<b>275070</b>	23.50 - 24.00	<b>275082</b>
25	6.00 - 6.50	<b>275047</b>	12.00 - 12.50	<b>275059</b>	18.00 - 18.50	<b>275071</b>	24.00 - 24.50	<b>275083</b>
25	6.50 - 7.00	<b>275048</b>	12.50 - 13.00	<b>275060</b>	18.50 - 19.00	<b>275072</b>	24.50 - 25.00	<b>275084</b>
25	7.00 - 7.50	<b>275049</b>	13.00 - 13.50	<b>275061</b>	19.00 - 19.50	<b>275073</b>	-	-
25	7.50 - 8.00	<b>275050</b>	13.50 - 14.00	<b>275062</b>	19.50 - 20.00	<b>275074</b>	-	-
25	8.00 - 8.50	<b>275051</b>	14.00 - 14.50	<b>275063</b>	20.00 - 20.50	<b>275075</b>	-	-
32	3.50 - 4.00	<b>276005</b>	11.00 - 11.50	<b>276020</b>	18.50 - 19.00	<b>276035</b>	26.00 - 26.50	<b>276050</b>
32	4.00 - 4.50	<b>276006</b>	11.50 - 12.00	<b>276021</b>	19.00 - 19.50	<b>276036</b>	26.50 - 27.00	<b>276051</b>
32	4.50 - 5.00	<b>276007</b>	12.00 - 12.50	<b>276022</b>	19.50 - 20.00	<b>276037</b>	27.50 - 28.00	<b>276052</b>
32	5.00 - 5.50	<b>276008</b>	12.50 - 13.00	<b>276023</b>	20.00 - 20.50	<b>276038</b>	27.50 - 28.00	<b>276053</b>
32	5.50 - 6.00	<b>276009</b>	13.00 - 13.50	<b>276024</b>	20.50 - 21.00	<b>276039</b>	28.00 - 28.50	<b>276054</b>
32	6.00 - 6.50	<b>276010</b>	13.50 - 14.00	<b>276025</b>	21.00 - 21.50	<b>276040</b>	28.50 - 29.00	<b>276055</b>
32	6.50 - 7.00	<b>276011</b>	14.00 - 14.50	<b>276026</b>	21.50 - 22.00	<b>276041</b>	29.00 - 29.50	<b>276056</b>
32	7.00 - 7.50	<b>276012</b>	14.50 - 15.00	<b>276027</b>	22.00 - 22.50	<b>276042</b>	29.50 - 30.00	<b>276057</b>
32	7.50 - 8.00	<b>276013</b>	15.00 - 15.50	<b>276028</b>	22.50 - 23.00	<b>276043</b>	30.00 - 30.50	<b>276058</b>
32	8.00 - 8.50	<b>276014</b>	15.50 - 16.00	<b>276029</b>	23.00 - 23.50	<b>276044</b>	30.50 - 31.00	<b>276059</b>
32	8.50 - 9.00	<b>276015</b>	16.00 - 16.50	<b>276030</b>	23.50 - 24.00	<b>276045</b>	31.00 - 31.50	<b>276060</b>
32	9.00 - 9.50	<b>276016</b>	16.50 - 17.00	<b>276031</b>	24.00 - 24.50	<b>276046</b>	31.50 - 32.00	<b>276061</b>
32	9.50 - 10.00	<b>276017</b>	17.00 - 17.50	<b>276032</b>	24.50 - 25.00	<b>276047</b>	-	-
32	10.00 - 10.50	<b>276018</b>	17.50 - 18.00	<b>276033</b>	25.00 - 25.50	<b>276048</b>	-	-
32	10.50 - 11.00	<b>276019</b>	18.00 - 18.50	<b>276034</b>	25.50 - 26.00	<b>276049</b>	-	-

mm

B10-M: 12-13

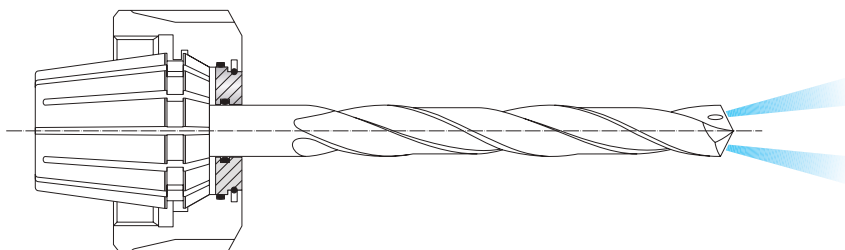
B10: VI-VII

Legende B10-I: 1



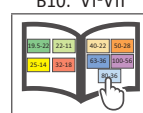
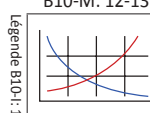
mm = Métrique (mm)

## Disques d'étanchéité mandrin porte-pince: ISO 15488 (DIN 6499)



Dimension nominale	Disque d'étanchéité		Disque d'étanchéité		Disque d'étanchéité		Disque d'étanchéité	
	Diamètre	Référence	Diamètre	Référence	Diamètre	Référence	Diamètre	Référence
ER 16	2.50 - 3.00	<b>277010</b>	4.50 - 5.00	<b>277014</b>	6.50 - 7.00	<b>277018</b>	8.50 - 9.00	<b>277022</b>
ER 16	3.00 - 3.50	<b>277011</b>	5.00 - 5.50	<b>277015</b>	7.00 - 7.50	<b>277019</b>	9.00 - 9.50	<b>277023</b>
ER 16	3.50 - 4.00	<b>277012</b>	5.50 - 6.00	<b>277016</b>	7.50 - 8.00	<b>277020</b>	9.50 - 10.00	<b>277024</b>
ER 16	4.00 - 4.50	<b>277013</b>	6.00 - 6.50	<b>277017</b>	8.00 - 8.50	<b>277021</b>	-	-
ER 25	2.50 - 3.00	<b>277025</b>	6.00 - 6.50	<b>277032</b>	9.50 - 10.00	<b>277039</b>	13.00 - 13.50	<b>277046</b>
ER 25	3.00 - 3.50	<b>277026</b>	6.50 - 7.00	<b>277033</b>	10.00 - 10.50	<b>277040</b>	13.50 - 14.00	<b>277047</b>
ER 25	3.50 - 4.00	<b>277027</b>	7.00 - 7.50	<b>277034</b>	10.50 - 11.00	<b>277041</b>	14.00 - 14.50	<b>277048</b>
ER 25	4.00 - 4.50	<b>277028</b>	7.50 - 8.00	<b>277035</b>	11.00 - 11.50	<b>277042</b>	14.50 - 15.00	<b>277049</b>
ER 25	4.50 - 5.00	<b>277029</b>	8.00 - 8.50	<b>277036</b>	11.50 - 12.00	<b>277043</b>	15.00 - 15.50	<b>277050</b>
ER 25	5.00 - 5.50	<b>277030</b>	8.50 - 9.00	<b>277037</b>	12.00 - 12.50	<b>277044</b>	15.50 - 16.00	<b>277051</b>
ER 25	5.50 - 6.00	<b>277031</b>	9.00 - 9.50	<b>277038</b>	12.50 - 13.00	<b>277045</b>	-	-
ER 32	2.50 - 3.00	<b>277055</b>	7.00 - 7.50	<b>277064</b>	11.50 - 12.00	<b>277073</b>	16.00 - 16.50	<b>277082</b>
ER 32	3.00 - 3.50	<b>277056</b>	7.50 - 8.00	<b>277065</b>	12.00 - 12.50	<b>277074</b>	16.50 - 17.00	<b>277083</b>
ER 32	3.50 - 4.00	<b>277057</b>	8.00 - 8.50	<b>277066</b>	12.50 - 13.00	<b>277075</b>	17.00 - 17.50	<b>277084</b>
ER 32	4.00 - 4.50	<b>277058</b>	8.50 - 9.00	<b>277067</b>	13.00 - 13.50	<b>277076</b>	17.50 - 18.00	<b>277085</b>
ER 32	4.50 - 5.00	<b>277059</b>	9.00 - 9.50	<b>277068</b>	13.50 - 14.00	<b>277077</b>	18.00 - 18.50	<b>277086</b>
ER 32	5.00 - 5.50	<b>277060</b>	9.50 - 10.00	<b>277069</b>	14.00 - 14.50	<b>277078</b>	18.50 - 19.00	<b>277087</b>
ER 32	5.50 - 6.00	<b>277061</b>	10.00 - 10.50	<b>277070</b>	14.50 - 15.00	<b>277079</b>	19.00 - 19.50	<b>277088</b>
ER 32	6.00 - 6.50	<b>277062</b>	10.50 - 11.00	<b>277071</b>	15.00 - 15.50	<b>277080</b>	19.50 - 20.00	<b>277089</b>
ER 32	6.50 - 7.00	<b>277063</b>	11.00 - 11.50	<b>277072</b>	15.50 - 16.00	<b>277081</b>	-	-
ER 40	2.50 - 3.00	<b>278005</b>	8.50 - 9.00	<b>278017</b>	14.50 - 15.00	<b>278029</b>	20.50 - 21.00	<b>278041</b>
ER 40	3.00 - 3.50	<b>278006</b>	9.00 - 9.50	<b>278018</b>	15.00 - 15.50	<b>278030</b>	21.00 - 21.50	<b>278042</b>
ER 40	3.50 - 4.00	<b>278007</b>	9.50 - 10.00	<b>278019</b>	15.50 - 16.00	<b>278031</b>	21.50 - 22.00	<b>278043</b>
ER 40	4.00 - 4.50	<b>278008</b>	10.00 - 10.50	<b>278020</b>	16.00 - 16.50	<b>278032</b>	22.00 - 22.50	<b>278044</b>
ER 40	4.50 - 5.00	<b>278009</b>	10.50 - 11.00	<b>278021</b>	16.50 - 17.00	<b>278033</b>	22.50 - 23.00	<b>278045</b>
ER 40	5.00 - 5.50	<b>278010</b>	11.00 - 11.50	<b>278022</b>	17.00 - 17.50	<b>278034</b>	23.00 - 23.50	<b>278046</b>
ER 40	5.50 - 6.00	<b>278011</b>	11.50 - 12.00	<b>278023</b>	17.50 - 18.00	<b>278035</b>	23.50 - 24.00	<b>278047</b>
ER 40	6.00 - 6.50	<b>278012</b>	12.00 - 12.50	<b>278024</b>	18.00 - 18.50	<b>278036</b>	24.00 - 24.50	<b>278048</b>
ER 40	6.50 - 7.00	<b>278013</b>	12.50 - 13.00	<b>278025</b>	18.50 - 19.00	<b>278037</b>	24.50 - 25.00	<b>278049</b>
ER 40	7.00 - 7.50	<b>278014</b>	13.00 - 13.50	<b>278026</b>	19.00 - 19.50	<b>278038</b>	25.00 - 25.50	<b>278050</b>
ER 40	7.50 - 8.00	<b>278015</b>	13.50 - 14.00	<b>278027</b>	19.50 - 20.00	<b>278039</b>	25.50 - 26.00	<b>278051</b>
ER 40	8.00 - 8.50	<b>278016</b>	14.00 - 14.50	<b>278028</b>	20.00 - 20.50	<b>278040</b>	-	-

m

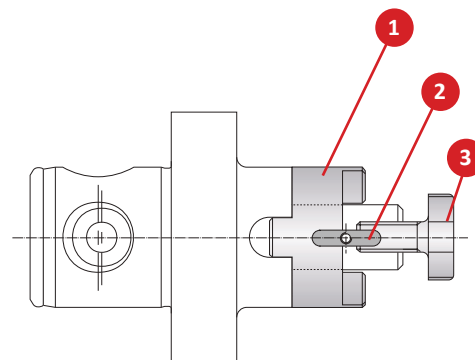


m = Métrique (mm)

## Accessoires pour mandrins porte-fraise

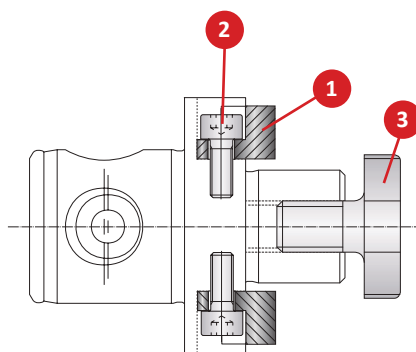
### Accessoires pour mandrins porte-fraise

Ø alésage fraise	1 Bague d'entraînement	Référence	
		2 Clavette	3 Vis de fixation
13	115708	115709	115707
16	115696	215608	115697
22	115341	215609	115345
27	115342	215610	115346
32	115343	215611	115347
40	115344	215612	115348



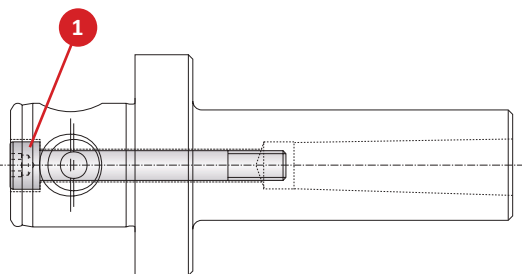
### Accessoires pour mandrins porte-fraise

Ø alésage fraise	1 Tenon d'entraînement	Référence	
		2 Vis à tête cylindrique	3 Vis de fixation
16	215701	115566	115697
22	215702	108109	115345
27	215703	108109	115346
32	215704	115147	115347
40	215705	116152	115348
60	115643	115237	-



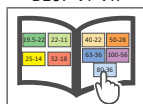
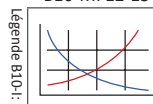
### Accessoires pour mandrins

Réductions	Référence	
	1 Vis à tête cylindrique	Clé de service
209022	115929	s5
209023	115930	s7
209024	115932	s8
209025	115933	s5
209026	115169	s8
209027	115934	s10
209028	115936	s12



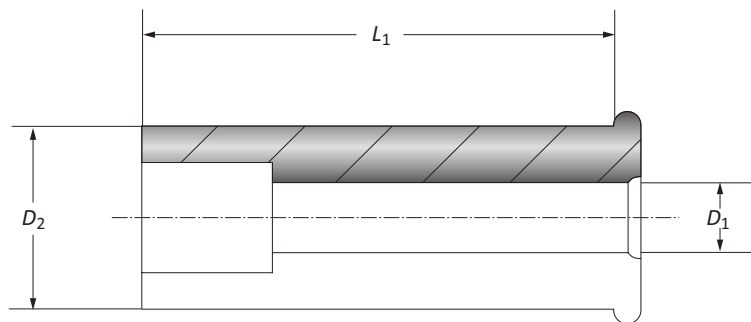
B10-M: 12-13

B10: VI-VII



 = Métrique (mm)

## Réduction pour mandrins de serrage hydraulique

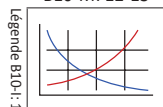


Dimension nominale	Réduction		Référence	
	$D_2$	$D_1$		$L_1$
M	20.00	3.00	50.50	271045
	20.00	4.00	50.50	271046
	20.00	5.00	50.50	271047
	20.00	6.00	50.50	271070
	20.00	7.00	50.50	271049
	20.00	8.00	50.50	271004
	20.00	9.00	50.50	271050
	20.00	10.00	50.50	271005
	20.00	11.00	50.50	271051
	20.00	12.00	50.50	271073
	20.00	13.00	50.50	271052
	20.00	14.00	50.50	271074
	20.00	15.00	50.50	271018
	20.00	16.00	50.50	271008

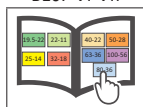
**REMARQUE :** Pour les queues cylindriques avec tolérance de queue h6 pour les diamètres de serrage 3 mm et 8 mm et avec tolérance de queue h7 pour les diamètres de serrage 10 mm - 32 mm.

**REMARQUE :** Réduction avec butée réglable.

B10-M: 12-13

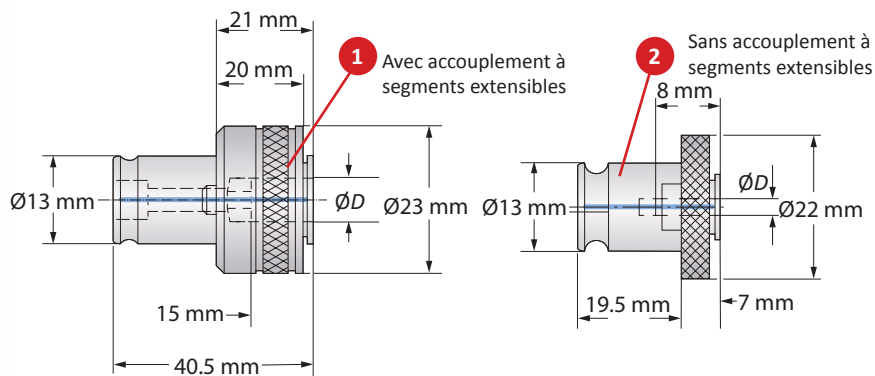


B10: VI-VII



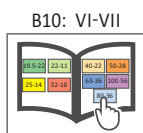
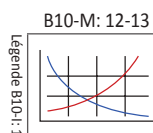


## Adaptateurs à changement rapide



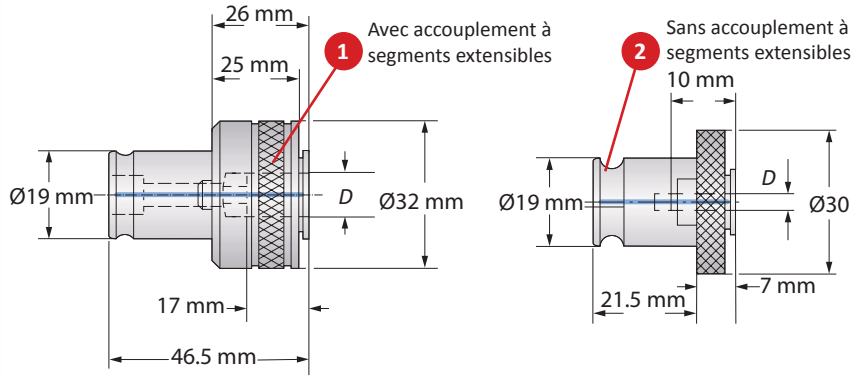
Dimension queue		Adaptateur à changement rapide								Référence		
Dimension nominale	D x Queue carrée	DIN 352	DIN 353	DIN 371	DIN 374	DIN 376	DIN 2182	DIN 2183	Couple pré-régulé	1	2	
m	0	2.50 x 2.10	M 1	-	M 1	-	M 3.5	1/16"	-	1.5 - 2	233070	K24358
	0	2.80 x 2.10	M 2	-	M 2	M 4	M 4	3/32"	5/32"	2 - 3	233071	K24276
	0	3.50 x 2.70	M 3	-	M 3	M 5	M 5	1/8"	-	4 - 6	233072	K24277
	0	4.00 x 3.00	M 3.5	-	M 3.5	-	-	-	-	1.5 - 2	233073	K24278
	0	4.50 x 3.40	M 4	-	M 4	M 6	M 6	5/32"	1/4"	6 - 9	233074	K24279
	0	6.00 x 4.90	M 8	-	-	M 8	M 8	-	-	16 - 21	233075	K24280
	0	7.00 x 5.50	M 10	G 1/8"	-	M 10	M 10	1/4"	3/8"	27 - 32	233076	K24281
	0	8.00 x 6.20	-	-	M 8	-	-	5/16"	7/16"	16 - 21	233077	K24391

REMARQUE : Les adaptateurs à changement rapide sont généralement réglés sur la valeur de couple de serrage indiquée dans le tableau.



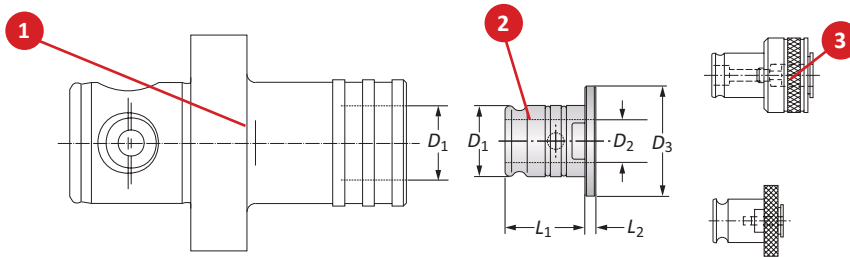
m = Métrique (mm)

## Adapteurs à changement rapide



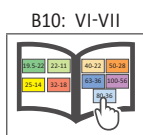
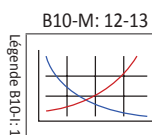
### Adapteurs à changement rapide

Queue Dimensions		Adaptateur à changement rapide								Référence	
Dimension nominale	D x Queue carrée	DIN 352	DIN 353	DIN 371	DIN 374	DIN 376	DIN 2182	DIN 2183	Couple de serrage	1	2
1	2.80 x 2.10	M 2	-	M 2.8	M 4	M 4	3/32"	5/32"	2 - 3	K17847	K23259
1	3.50 x 2.70	M 3	-	M 3.5	M 5	M 5	1/8"	-	4 - 6	233001	K18455
1	4.00 x 3.00	M 3.5	-	M 3.5	-	-	-	-	1.5 - 2	233002	K22439
1	4.50 x 3.40	M 4	-	M 4	M 6	M 6	5/32"	1/4"	6 - 9	233003	K16414
1	6.00 x 4.90	M 8	-	-	M 8	M 8	-	-	16 - 21	233004	K16415
1	7.00 x 5.50	M 10	-	-	M 10	M 10	1/4"	3/8"	27 - 32	233005	K16418
1	8.00 x 6.20	-	G 1/8"	M 8	-	-	5/16"	7/16"	16 - 21	233006	K16416
1	9.00 x 7.00	M 12	-	-	M 12	M 12	3/8"	1/2"	37 - 44	233007	K18454
1	10.00 x 8.00	-	-	M 10	-	-	-	-	27 - 32	233008	K16417
1	11.00 x 9.00	M 14	G 1/4"	-	M 14	M 14	-	9/16"	50 - 53	233009	K22440



### Réduction pour adapteurs à changement rapide

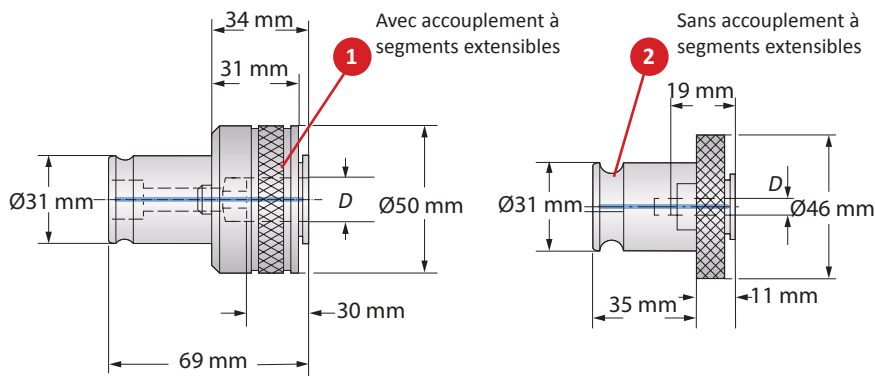
1 Mandrin de taraudage		2 Adaptateur à changement rapide		3. Réduction					Poids	Référence
Dimension nominale	D <sub>1</sub>	Dimension nominale	D <sub>1</sub>	D <sub>1</sub>	D <sub>2</sub>	D <sub>3</sub>	L <sub>1</sub>	L <sub>2</sub>		
1	19.00	0	13.00	19.00	13.00	30.00	21.50	4.00	0.12 (kg)	161038
2	31.00	1	19.00	31.00	19.00	48.00	35.00	5.00	0.48 (kg)	162094



Ⓜ = Métrique (mm)

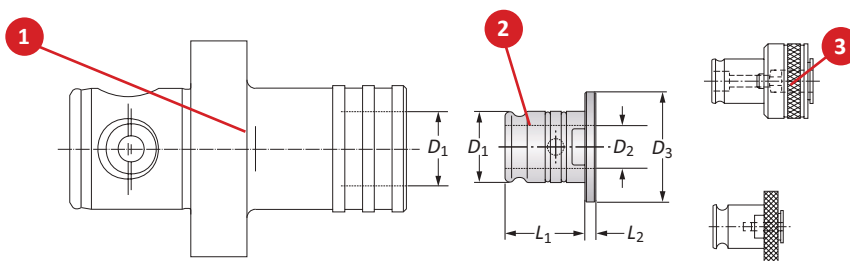


## Adapteurs à changement rapide



### Adapteurs à changement rapide

Dimension queue		Adaptateur à changement rapide								Référence		
Dimension nominale	D x Queue carrée	DIN 352	DIN 353	DIN 371	DIN 374	DIN 376	DIN 2182	DIN 2183	Couple de serrage	1	2	
m	2	7.00 x 5.50	M 10	G 1/8"	-	M 10	M 10	1/4"	3/8"	24 - 32	233020	K15282
	2	8.00 x 6.20	-	-	M 8	-	-	5/16"	7/16"	16 - 21	233021	K15283
	2	9.00 x 7.00	M 12	-	-	M 12	M 12	3/8"	1/2"	37 - 44	233022	K15284
	2	10.00 x 8.00	-	-	M 10	-	-	-	-	27 - 32	233023	K18456
	2	11.00 x 9.00	M 14	G 1/4"	-	M 14	M 14	-	9/16"	50 - 53	233024	K16419
	2	12.00 x 9.00	M 16	G 3/8"	-	M 16	M 16	-	5/8"	55 - 58	233025	K15285
	2	14.00 x 11.00	M 18	-	-	M 18	M 18	-	11/16"	85 - 90	233026	K16420
	2	16.00 x 12.00	M 20	G 1/2"	-	M 20	M 20	-	13/16"	110 - 115	233027	K15286
	2	18.00 x 14.50	M 24	-	-	M 24	M 24	-	15/16"	110 - 115	233028	K18457



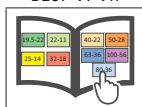
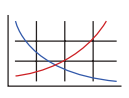
### Réduction pour adapteurs à changement rapide

1 Mandrin de taraudage		2 Adaptateur à changement rapide		3 Réduction					Poids	Référence	
Dimension nominale	D <sub>1</sub>	Dimension nominale	D <sub>1</sub>	D <sub>1</sub>	D <sub>2</sub>	D <sub>3</sub>	L <sub>1</sub>	L <sub>2</sub>			
m	1	19.00	0	13.00	19.00	13.00	30.00	21.50	4.00	0.12 (kg)	161038
	2	31.00	1	19.00	31.00	19.00	48.00	35.00	5.00	0.48 (kg)	162094

B10-M: 12-13

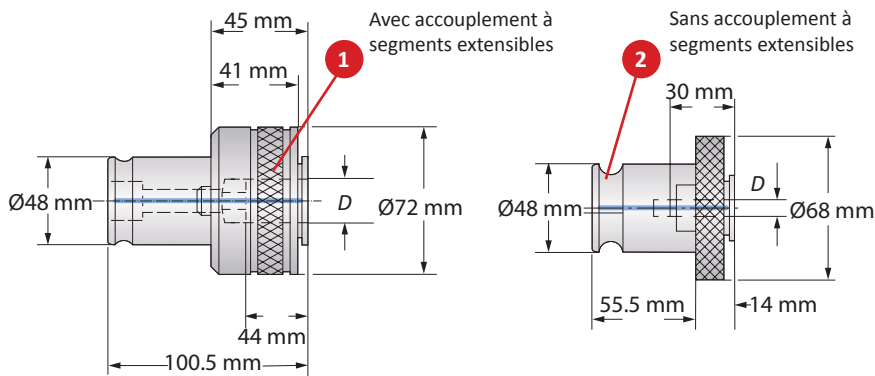
B10: VI-VII

Legende B10-I: 1

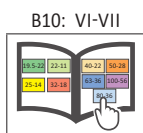
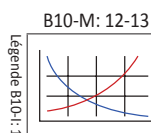


m = Métrique (mm)

## Adapteurs à changement rapide



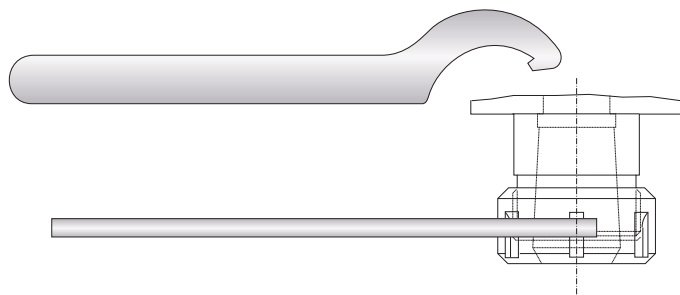
Dimension queue		Adapteurs à changement rapide								Référence	
Dimension nominale	D x Queue carrée	DIN 352	DIN 353	DIN 371	DIN 374	DIN 376	DIN 2182	DIN 2183	Couple de serrage	1	2
3	11.00 x 9.00	M 14	G 1/4"	-	M 14	M 14	-	9/16"	50 - 53	233040	K22434
3	12.00 x 9.00	M 16	G 3/8"	-	M 16	M 16	-	5/8"	55 - 58	233041	K22435
3	14.00 x 11.00	M 18	-	-	M 18	M 18	-	11/16"	85 - 90	233042	K22436
3	16.00 x 12.00	M 20	G 1/2"	-	M 20	M 20	-	13/16"	100 - 106	233043	K22437
3	18.00 x 14.50	M 24	-	-	M 24	M 24	-	15/16"	140 - 150	233044	K16421
3	20.00 x 16.50	M 27	G 3/4"	-	M 27	M 27	-	1"	150 - 160	233045	K16422
3	22.00 x 18.00	M 30	G 7/8"	-	M 30	M 30	-	1 1/8"	240 - 250	233046	K16423
3	25.00 x 22.00	M 33	G 1"	-	M 33	M 33	-	1 1/4"	260 - 270	233047	K16424
3	28.00 x 22.00	M 36	G 1 1/8"	-	M 36	M 36	-	1 3/8"	260 - 270	233048	K22438



## Clés de service pour pince

### Clés de service pour mandrin porte-pince ISO 10897 (DIN 6388)

Dimension nominale	Clé de service		Référence
	Size	Type	
16	40 - 43	S	<b>068179</b>
25	58 - 62	S	<b>068182</b>
32	68 - 75	S	<b>115867</b>



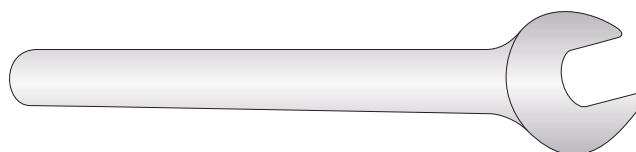
### Clés de service pour mandrin porte-pince ISO 15488 (DIN 6499)

Dimension nominale	Clé de service			Référence
	Size	Clé de service	Type	
ER 08 Mini	9.0	-	X	<b>415373</b>
ER 11 Mini	12.0	-	X	<b>415374</b>
ER 16 Mini	17.5	-	X	<b>415375</b>
ER 16	-	25	P	<b>215927</b>
ER 25	42.0	-	T	<b>215929</b>
ER 32	50.0	-	T	<b>215930</b>
ER 40	63.0	-	T	<b>215931</b>



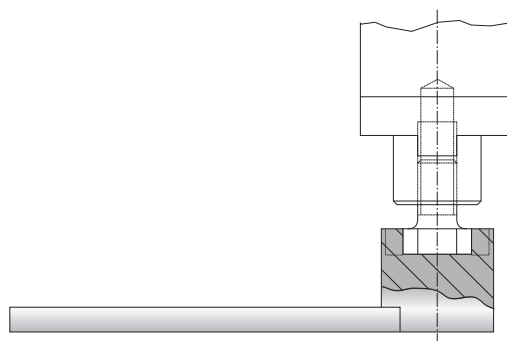
### Clés de service pour mandrin porte-pince système Erickson

Clé de service		
Clé de service	Type	Référence
13	P	<b>315689</b>
19	P	<b>315691</b>



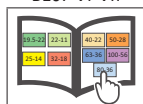
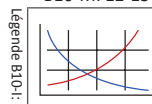
### Clés de service pour mandrins porte-fraise et mandrins

Clés de service	
Clé de service	Référence
13	<b>115785</b>
16	<b>115699</b>
22	<b>115660</b>
27	<b>115661</b>
32	<b>115662</b>
40	<b>115663</b>
60	<b>315637</b>



B10-M: 12-13

B10: VI-VII



 = Métrique (mm)

# Application garantie / Formulaire de demande

Commande distributeur #	
-------------------------	--

Pour que votre test soit pris en compte, vous devez remplir entièrement le formulaire suivant

**IMPORTANT:** Pour le traitement, envoyez le bon de commande à votre technico commercial Allied. Veuillez indiquer clairement sur le document qu'il s'agit d'une "commande d'essai".

## Information distributeur

Nom de la société : \_\_\_\_\_  
 Contact : \_\_\_\_\_  
 Numéro du compte : \_\_\_\_\_  
 Téléphone : \_\_\_\_\_  
 Email : \_\_\_\_\_

## Information client

Nom de la société : \_\_\_\_\_  
 Contact : \_\_\_\_\_  
 Industrie : \_\_\_\_\_  
 Téléphone : \_\_\_\_\_  
 Email : \_\_\_\_\_

## Processus actuel

Dressez la liste de tous les outils, revêtements, substrats, vitesses et avances, durée de vie de l'outil, et de tous les problèmes que vous rencontrez.

## Objectif de l'essai

Dressez la liste des éléments qui feraient de ce test un succès (taux de pénétration, finition, durée de vie de l'outil, taille du trou, etc.)

## Information sur l'application

Diamètre du trou : _____ mm/in	Tolérance : _____	Matière : _____ (4150, A36, fonte, etc.)
Diamètre pré-existant : _____ mm/in	Profondeur de coupe: _____ mm/in	Dureté : _____ (BHN, Rc)
Finition nécessaire : _____ RMS		État : _____ (coulé, moulé, laminé à chaud, Forgé)

## Information sur la machine

Type de machine : _____ (Tour, multibroche, centre usinage, etc.)	Constructeur : _____ (Haas, Mori Seiki, etc.)	Modèle # : _____
Attachement nécessaire : _____ (CAT50, Morse taper, etc.)		Puissance : _____ HP/KW
Rigidité : _____	Orientation : _____	Rotation de l'outil : _____
<input type="checkbox"/> Excellente	<input type="checkbox"/> Verticale	<input type="checkbox"/> Oui
<input type="checkbox"/> Bonne	<input type="checkbox"/> Horizontale	<input type="checkbox"/> Non
<input type="checkbox"/> Pauvre		Poussée: _____ lbs/N

## Information sur la lubrification

Lubrification : _____ (Par l'outil, externe)	Pression d'arrosage: _____ PSI / bar
Type d'arrosage : _____ (Micro-pulvé, huile, synthétique, huile soluble, etc.)	Volume d'arrosage : _____ GPM / LPM

## Outillage demandé

QTÉ	Référence

QTÉ	Référence

[engineering.eu@alliedmachine.com](mailto:engineering.eu@alliedmachine.com)

Allied Machine & Engineering Co. (Europe) Ltd  
 93 Vantage Point, Pensnett Estate,  
 Kingswinford, DY6 7FR, Royaume-Uni

+44 (0)1384 400 900

[www.alliedmachine.com](http://www.alliedmachine.com)



**ALLIED MACHINE  
& ENGINEERING**

**WOHLHAUPTER®**

Holemaking Solutions for Today's Manufacturing

## Informations de Garantie



Allied Machine & Engineering garantit aux fabricants de première monte, aux distributeurs, aux utilisateurs industriels et commerciaux que chaque nouveau produit fabriqué ou fourni par Allied Machine sera exempt de vices matériels et de main-d'œuvre.

Dans le cadre de cette garantie, Allied Machine s'engage à fournir sans frais supplémentaires un remplacement ou à réparer ou émettre un crédit pour tout produit qui, dans un délai d'un an à compter de la date de la vente, sera retourné à l'usine désignée par un représentant Allied Machine et qui, lors de l'inspection, sera déterminé par Allied Machine comme étant défectueux en termes de matériaux ou de fabrication.

Tout produit retourné pour inspection doit être accompagné d'informations détaillées sur les conditions d'utilisation, la machine, le montage, et l'application de liquide de coupe. Les dispositions de cette garantie ne s'appliquent pas aux produits Allied Machine qui ont fait l'objet d'un abus d'utilisation, de mauvaises conditions d'utilisation, d'installation mécanique ou d'application de fluide de coupe, ou qui ont été soumis à une réparation ou modification qui, selon Allied Machine, pourrait nuire à la performance du produit.

CETTE GARANTIE REMPLACE TOUTE AUTRE GARANTIE, EXPLICITE OU IMPLICITE, Y COMPRIS TOUTE GARANTIE IMPLICITE DE QUALITÉ MARCHANDE OU D'ADÉQUATION À UN USAGE PARTICULIER. Allied Machine n'assume aucune responsabilité quant à toute réclamation de quelque nature que ce soit, contractuelle, délictuelle ou autre, concernant toute perte ou tout dommage résultant de la fabrication, de la vente, de la livraison ou de l'utilisation de tout produit vendu ci-dessous, en sus du coût de remplacement ou de réparation tel que prévu aux présentes.

Allied Machine ne peut être tenu responsable dans le cadre d'un contrat ou d'un délit (y compris, sans limitation, la négligence, la responsabilité stricte ou autre) pour les pertes économiques, les dommages consécutifs, punitifs ou exemplaires découlant de quelque manière que ce soit de l'exécution ou de la non-exécution de cet accord.

**TOUS LES PRIX, LIVRAISONS, CONCEPTIONS ET MATÉRIAUX SONT SUJETS À CHANGEMENT SANS PRÉAVIS.**



Allied Machine & Engineering Co. Europe Ltd. est enregistré à la norme ISO 9001:2015 par bsi.



Allied Machine & Engineering est enregistré à la norme ISO 9001:2015 par DQS.



Wohlhaupter GmbH est enregistré à la norme ISO 9001:2015 par QUACERT.

## Europe

### Allied Machine & Engineering Co. (Europe) Ltd

93 Vantage Point  
Pensnett Estate  
Kingswinford  
West Midlands  
DY6 7FR Angleterre

Téléphone :  
+44 (0) 1384 400 900

### Wohlhaupter® GmbH

Maybachstrasse 4  
Postfach 1264  
72636 Frickenhausen  
Allemagne

Téléphone :  
+49 (0) 7022 408-0

## États-Unis

### Allied Machine & Engineering

120 Deeds Drive  
Dover OH 44622  
États-Unis

Téléphone :  
+1.330.343.4283

No gratuit USA et Canada :  
800.321.5537

No gratuit USA et Canada :  
800.223.5140

### Allied Machine & Engineering

485 W Third Street  
Dover OH 44622  
États-Unis

Téléphone :  
+1.330.343.4283

No gratuit USA et Canada :  
800.321.5537

## Asie

### Wohlhaupter® India Pvt. Ltd.

B-23, 3rd Floor  
B Block Community Centre  
Janakpuri, New Delhi - 110058  
Inde

Téléphone :  
+91 (0) 11.41827044

Votre représentant local Allied Machine :

[www.alliedmachine.com](http://www.alliedmachine.com)

Allied Machine & Engineering est enregistré à la norme **ISO 9001:2015** par DQS.

Wohlhaupter GmbH est enregistré à la norme **ISO 9001:2015** par QUACERT.

Allied Machine & Engineering Co. Europe Ltd est enregistré à la norme **ISO 9001:2015** par bsi.

