



**ALLIED MACHINE
& ENGINEERING**

Soluciones de Barrenado para la Manufactura Actual



Taladrado



Rimado



Bruñido



Roscado



Especiales



Wohlhaupter®

► **BOREADO**

Portaherramientas modulares

WOHLHAUPTER®

SECCIÓN

B10-I

Portaherramientas modulares

Portaherramientas modulares de Wohlhaupter®

Casquillos | Portabrocas | Boquillas | Mandril de fresado | Ejes de retención | Mordazas de sujeción hidráulicas
Mordazas para machuelos | Bloque de barra de boreado



Herramientas de sujeción con conexión MVS

Wohlhaupter ofrece una gama completa de portaherramientas que incorpora la conexión MVS. Nuestras herramientas de sujeción permiten conectar herramientas MVS más pequeñas y constituyen una alternativa rápida y económica a las herramientas especiales. Las herramientas de sujeción también incluyen capacidades de refrigerante interno.

Su seguridad y la seguridad de los demás es muy importante. Este catálogo incluye mensajes de seguridad importantes. Siempre lea y siga todas las medidas de seguridad.



Este triángulo es un símbolo de peligro de seguridad. Lo alerta de los peligros de seguridad potenciales que pueden causar una falla de la herramienta y una lesión grave.

Cuando vea este símbolo en el catálogo, busque un mensaje de seguridad relacionado que puede estar cerca de este triángulo o mencionado en el texto cercano.

En este catálogo también se utilizan palabras de señales de seguridad. A continuación aparecen los mensajes de seguridad.

⚠ ADVERTENCIA

ADVERTENCIA (aparece más arriba) significa que el incumplimiento de las medidas de seguridad incluidas en este mensaje podría ocasionar fallas en la herramienta o lesiones graves.

AVISO significa que el incumplimiento de las medidas de seguridad incluidas en este mensaje podría ocasionar daños a las herramientas o a las máquinas, pero no lesiones personales.

NOTA e IMPORTANTE también se utilizan. Es importante que lea y cumpla con estos mensajes, pero no están relacionados con la seguridad.

Visite www.alliedmachine.com para obtener la información y los procedimientos más actualizados.

Industrias aplicables



Aeroespacial



Agrícola



Automotriz



Mecanizado
general



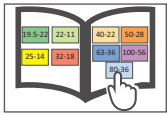
Petróleo
y gas



Energía
renovable

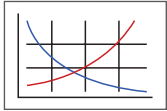
Íconos de referencia

Los íconos siguientes aparecen a lo largo del catálogo para ayudarlo a navegar entre los productos.



Guía de color para conexión MVS

Instrucciones e información detalladas sobre conexiones MVS



Parámetros de corte recomendados

Recomendaciones de velocidad y avance para un boreado óptimo y seguro



Opción de refrigerante interno

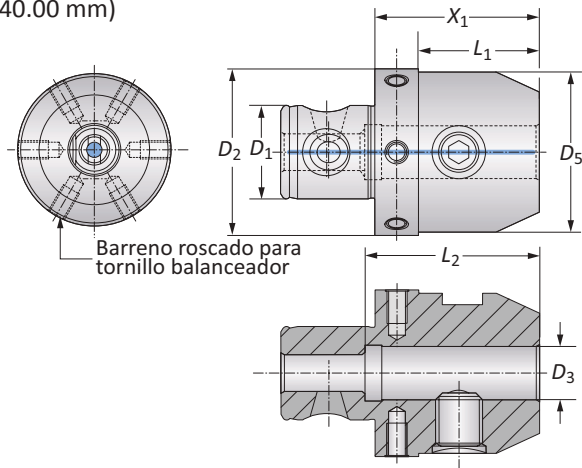
Indica que el producto es refrigerante directo

Índice de portaherramientas modulares

Adaptador de bloqueo lateral para zancos cilíndricos	2
Portabrocas	3
Boquillas	4
Mandril de fresado	5
Mandriles de sujeción para fresas	6
Mordazas de sujeción y para machuelos	7
Bloques de barras de boreado	8
Accesorios para Casquillos	
Pasadores roscados	9
Casquillos para zancos cónicos	10
Micropinzas de sujeción	11
Accesorios para portabrocas	12
Boquillas	13
Accesorios para boquillas	14 - 30
Discos selladores para boquillas	31 - 34
Accesorios para mandriles de fresado	35
Casquillos reductores para mordazas de sujeción hidráulicas	36
Adaptadores de cambio rápido	37 - 40
Llaves de servicio	41

Adaptador de bloqueo lateral para zancos cilíndricos DIN 1835B

Rango de diámetro de sujeción: 0.236" - 1.575" (6.00 mm - 40.00 mm)

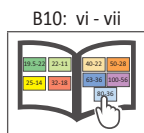
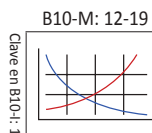


Conexión MVS	Rango de sujeción	Casquillo Adaptador				Peso	Tornillo de balanceo	N.º de parte
		D_2 D_1	D_3	X_1	L_1			
32 - 18	0.236	1.417	0.906	1.575	0.984	0.441 (lbs)	M5 x .8 x 6	228022
32 - 18	0.315	1.417	0.906	1.575	1.102	0.441 (lbs)	M5 x .8 x 6	228023
32 - 18	0.394	1.890	-	1.732	1.378	0.661 (lbs)	M5 x .8 x 6	228024
40 - 22	0.472	2.047	-	1.929	1.654	1.102 (lbs)	M5 x .8 x 8	228025
40 - 22	0.551	2.126	-	1.929	1.732	1.323 (lbs)	M5 x .8 x 8	228026
50 - 28	0.236	1.417	0.906	1.575	0.984	0.882 (lbs)	M6 x 1 x 10	162015
50 - 28	0.315	1.417	0.906	1.575	1.102	0.882 (lbs)	M6 x 1 x 10	162016
50 - 28	0.394	1.732	1.220	1.732	1.378	1.102 (lbs)	M6 x 1 x 10	162017
50 - 28	0.472	1.732	1.220	1.929	1.654	1.102 (lbs)	M6 x 1 x 10	162018
50 - 28	0.630	1.929	1.417	2.047	1.890	2.205 (lbs)	M6 x 1 x 10	162019
50 - 28	0.709	1.929	1.417	2.047	1.890	2.205 (lbs)	M6 x 1 x 10	228014
50 - 28	0.787	2.362	-	2.126	2.047	2.646 (lbs)	M6 x 1 x 10	162020
63 - 36	0.787	1.929	1.417	2.126	2.047	2.425 (lbs)	M6 x 1 x 10	161024
63 - 36	0.984	2.953	-	2.323	2.480	4.189 (lbs)	M6 x 1 x 15	161026
63 - 36	1.260	2.953	-	2.480	2.835	4.851 (lbs)	M6 x 1 x 15	161027
80 - 36	1.575	3.346	-	2.874	3.150	5.512 (lbs)	M6 x 1 x 15	161028
Imperial (pulgadas)								
32 - 18	6.00	36.00	23.00	40.00	25.00	0.20 (kg)	M5 x .8 x 6	228022
32 - 18	8.00	36.00	23.00	40.00	28.00	0.20 (kg)	M5 x .8 x 6	228023
32 - 18	10.00	48.00	-	44.00	35.00	0.30 (kg)	M5 x .8 x 6	228024
40 - 22	12.00	52.00	-	49.00	42.00	0.50 (kg)	M5 x .8 x 8	228025
40 - 22	14.00	54.00	-	49.00	44.00	0.60 (kg)	M5 x .8 x 8	228026
50 - 28	6.00	36.00	23.00	40.00	25.00	0.40 (kg)	M6 x 1 x 10	162015
50 - 28	8.00	36.00	23.00	40.00	28.00	0.40 (kg)	M6 x 1 x 10	162016
50 - 28	10.00	44.00	31.00	44.00	35.00	0.50 (kg)	M6 x 1 x 10	162017
50 - 28	12.00	44.00	31.00	49.00	42.00	0.50 (kg)	M6 x 1 x 10	162018
50 - 28	16.00	49.00	36.00	52.00	48.00	1.00 (kg)	M6 x 1 x 10	162019
50 - 28	18.00	49.00	36.00	52.00	48.00	1.00 (kg)	M6 x 1 x 10	228014
50 - 28	20.00	60.00	-	54.00	52.00	1.20 (kg)	M6 x 1 x 10	162020
63 - 36	20.00	49.00	36.00	54.00	52.00	1.10 (kg)	M6 x 1 x 10	161024
63 - 36	25.00	75.00	-	59.00	63.00	1.90 (kg)	M6 x 1 x 15	161026
63 - 36	32.00	75.00	-	63.00	72.00	2.20 (kg)	M6 x 1 x 15	161027
80 - 36	40.00	85.00	-	73.00	80.00	2.50 (kg)	M6 x 1 x 15	161028
Métrico (mm)								

NOTA: Balanceado 10 gmm/kg.

NOTA: Cuando se utiliza un tornillo de presión de bola en lugar de un pasador roscado, es similar a DIN 1835E, sin ajuste axial.

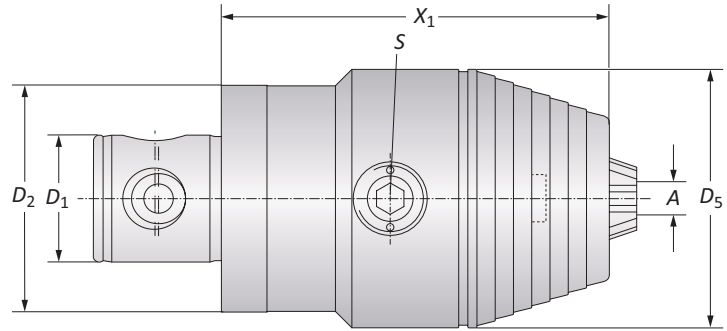
Ver tornillos de presión de bola en la página B10-I: 9.



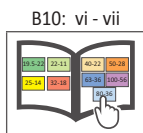
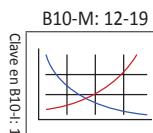
ⓘ = Imperial (pulgadas)
 ⓘ = Métrico (mm)

Portabrocas para rotación en sentido horario y antihorario

Rango de diámetro de sujeción: 0.019" - 0.629" (0.50 mm - 16.00 mm)



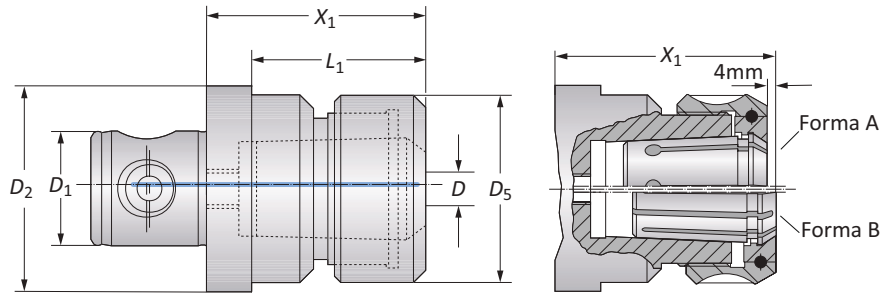
	Conexión MVS		Portabrocas			Peso	N.º de parte
	D_2 D_1	Rango de sujeción A	X_1	D_5	S		
i	50 - 28	0.019 - 0.511	3.150	1.969	s6 / B	2.425 (lbs)	209088
	50 - 28	0.098 - 0.629	3.346	2.244	s6 / B	2.866 (lbs)	209089
	63 - 36	0.019 - 0.511	3.150	1.969	s6 / B	2.866 (lbs)	209090
	63 - 36	0.098 - 0.629	3.346	2.244	s6 / B	3.307 (lbs)	209091
m	50 - 28	0.50 - 13.00	80.00	50.00	s6 / B	1.10 (kg)	209088
	50 - 28	2.50 - 16.00	85.00	57.00	s6 / B	1.30 (kg)	209089
	63 - 36	0.50 - 13.00	80.00	50.00	s6 / B	1.30 (kg)	209090
	63 - 36	2.50 - 16.00	85.00	57.00	s6 / B	1.50 (kg)	209091



i = Imperial (pulgadas)
m = Métrico (mm)

Boquillas ISO 10897 (DIN 6388) | ISO 15488 (DIN 6499)

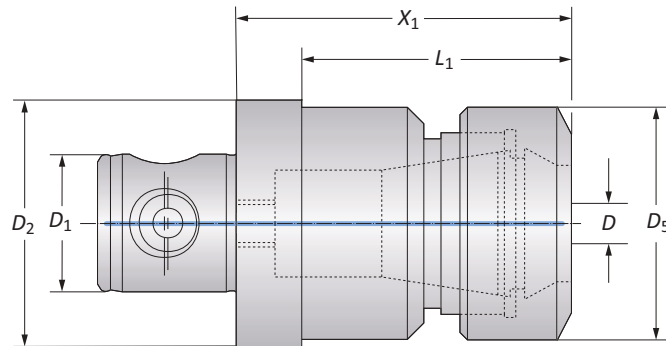
Rango de diámetro de sujeción: 0.078" - 1.259" (2.00 mm - 32.00 mm)



Boquillas ISO 10897 (DIN 6388) | Rango de diámetro: 0.078" - 1.259" (2.00 mm - 32.00 mm)

Conexión MVS	Rango de sujeción	Tamaño nominal	Boquilla			Peso	N.º de parte	
			D_2 D_1	D	X_1^*			L_1
i	40 - 22	0.078 - 0.629	16	2.520	-	1.693	1.102 (lbs)	209082
	50 - 28	0.078 - 0.629	16	2.480	1.968	1.693	1.984 (lbs)	162011
	50 - 28	0.078 - 0.984	25	2.913	-	2.362	2.205 (lbs)	209083
	63 - 36	0.078 - 0.984	25	2.913	-	2.362	3.087 (lbs)	161016
	63 - 36	0.157 - 1.259	32	3.504	-	2.835	3.969 (lbs)	161098
m	40 - 22	2.00 - 16.00	16	64.00	-	43.00	0.50 (kg)	209082
	50 - 28	2.00 - 16.00	16	63.00	50.00	43.00	0.90 (kg)	162011
	50 - 28	2.00 - 25.00	25	74.00	-	60.00	1.00 (kg)	209083
	63 - 36	2.00 - 25.00	25	74.00	-	60.00	1.40 (kg)	161016
	63 - 36	4.00 - 32.00	32	89.00	-	72.00	1.80 (kg)	161098

* X_1 Tornillo retenedor con rodamiento.



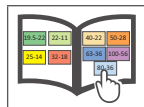
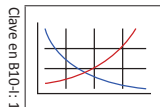
Boquillas ISO 15488 (DIN 6499) | Rango de diámetro: 0.039" - 1.023" (1.00 mm - 26.00 mm)

Conexión MVS	Rango de sujeción	Tamaño nominal	Boquilla			Peso	N.º de parte	
			D_2 D_1	D	X_1^*			L_1
i	32 - 18	0.039 - 0.393	ER16	2.125	1.614	1.102	0.441 (lbs)	228020
	40 - 22	0.078 - 0.629	ER25	2.953	-	1.654	1.323 (lbs)	228021
	50 - 28	0.078 - 0.629	ER25	2.953	2.441	1.654	1.764 (lbs)	228003
	50 - 28	0.078 - 0.787	ER32	2.992	-	1.969	1.764 (lbs)	228004
	63 - 36	0.078 - 0.787	ER32	2.992	2.480	1.969	2.646 (lbs)	228007
	63 - 36	0.157 - 1.023	ER40	3.465	-	2.480	2.646 (lbs)	228006
m	32 - 18	1.00 - 10.00	ER16	54.00	4100	28.00	0.20 (kg)	228020
	40 - 22	2.00 - 16.00	ER25	75.00	-	42.00	0.60 (kg)	228021
	50 - 28	2.00 - 16.00	ER25	75.00	62.00	42.00	0.80 (kg)	228003
	50 - 28	2.00 - 20.00	ER32	76.00	-	50.00	0.80 (kg)	228004
	63 - 36	2.00 - 20.00	ER32	76.00	63.00	50.00	1.20 (kg)	228007
	63 - 36	4.00 - 26.00	ER40	88.00	-	63.00	1.20 (kg)	228006

* X_1 Tornillo retenedor con anillo deslizando.

B10-M: 12-19

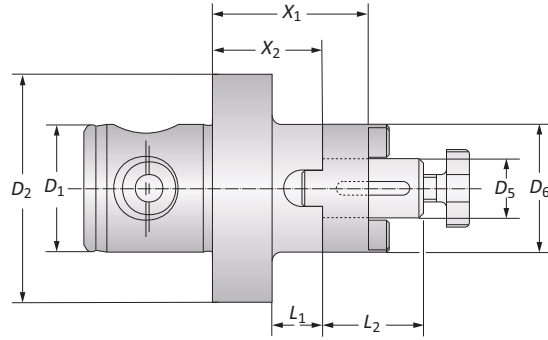
B10: vi - vii



i = Imperial (pulgadas)
m = Métrico (mm)

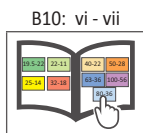
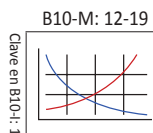
Mandril para fresado

Para fresas con mango para ranura longitudinal o transversal | Rango del adaptador de la fresa: 0.512" - 1.575" (13.00 mm - 40.00 mm)



	Conexión MVS		Rango del adaptador		Mandril de fresado			Peso	N.º de parte
	D_2 D_1	D_5	X_1	X_2	L_1	L_2	D_6		
i	50 - 28	0.512	1.339	0.945	0.433	0.866	1.102	0.882 (lbs)	162002
	50 - 28	0.630	1.575	1.181	0.669	1.063	1.260	1.102 (lbs)	162003
	50 - 28	0.866	1.575	1.575	1.102	0.591	1.220	1.323 (lbs)	162004
	63 - 36	0.630	1.575	1.181	0.669	1.063	1.260	1.764 (lbs)	161002
	63 - 36	0.866	1.575	1.102	0.591	1.220	1.575	1.984 (lbs)	161003
	63 - 36	1.063	1.575	1.102	0.591	1.299	1.890	2.425 (lbs)	161004
	63 - 36	1.260	1.575	1.024	0.512	1.496	2.283	2.866 (lbs)	161005
	80 - 36	1.575	2.087	1.535	-	1.614	2.756*	5.733 (lbs)	161006
m	50 - 28	13.00	34.00	24.00	11.00	22.00	28.00	0.40 (kg)	162002
	50 - 28	16.00	40.00	30.00	17.00	27.00	32.00	0.50 (kg)	162003
	50 - 28	22.00	40.00	28.00	15.00	31.00	40.00	0.60 (kg)	162004
	63 - 36	16.00	40.00	30.00	17.00	27.00	32.00	0.80 (kg)	161002
	63 - 36	22.00	40.00	28.00	15.00	31.00	40.00	0.90 (kg)	161003
	63 - 36	27.00	40.00	28.00	15.00	33.00	48.00	1.10 (kg)	161004
	63 - 36	32.00	40.00	26.00	13.00	38.00	58.00	1.30 (kg)	161005
	80 - 36	40.00	53.00	39.00	-	41.00	70.00*	2.60 (kg)	161006

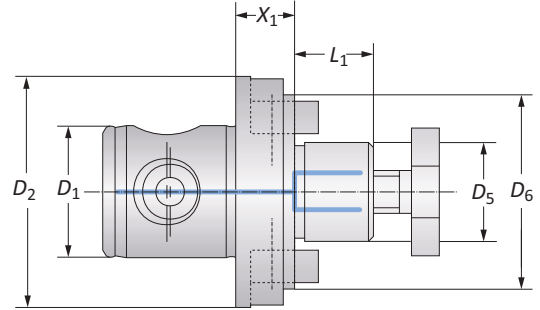
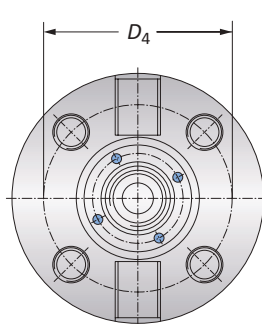
*Ø 2.756" (70.00 mm) con anillo de accionamiento de embrague.



i = Imperial (pulgadas)
m = Métrico (mm)

Mandriles de sujeción para fresas

Avance de refrigerante central | Rango del adaptador de la fresa: 0.630" - 1.575" (16.00 mm - 40.00 mm)

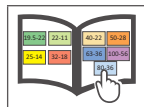
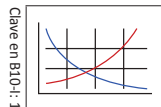


	Conexión MVS		Rango del adaptador		Mandril de fresado		Peso	N.º de parte
	D_2 D_1	D_5	X_1	L_1	D_4	D_6		
i	50 - 28	0.630	0.630	0.669	-	1.575	0.882 (lbs)	162032
	50 - 28	0.866	0.630	0.748	-	1.969	1.102 (lbs)	162033
	63 - 36	1.063	0.630	0.827	-	2.362	1.764 (lbs)	161082
	80 - 36	1.260	0.630	0.945	-	3.071	2.425 (lbs)	209080
	80 - 36	1.575	0.748	1.063	2.626	3.504	3.307 (lbs)	209081
m	50 - 28	16.00	16.00	17.00	-	40.00	0.40 (kg)	162032
	50 - 28	22.00	16.00	19.00	-	50.00	0.50 (kg)	162033
	63 - 36	27.00	16.00	21.00	-	60.00	0.80 (kg)	161082
	80 - 36	32.00	16.00	24.00	-	78.00	1.10 (kg)	209080
	80 - 36	40.00	19.00	27.00	66.70	89.00	1.50 (kg)	209081

NOTA: Ver página B10-G: 15 para sujeción con conexión MVS 100 - 56 .

B10-M: 12-19

B10: vi - vii

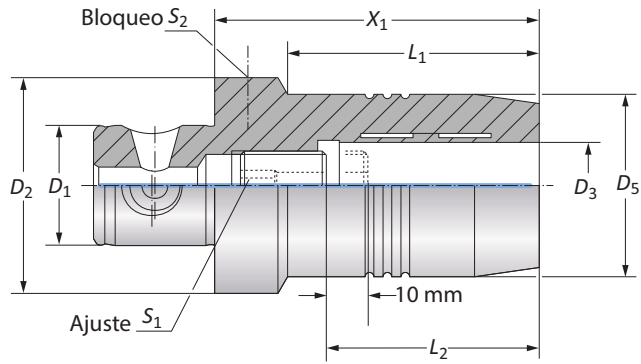


Clave en B10-I: 1

i = Imperial (pulgadas)
m = Métrico (mm)

Mordazas de sujeción | Mordazas Para machuelos

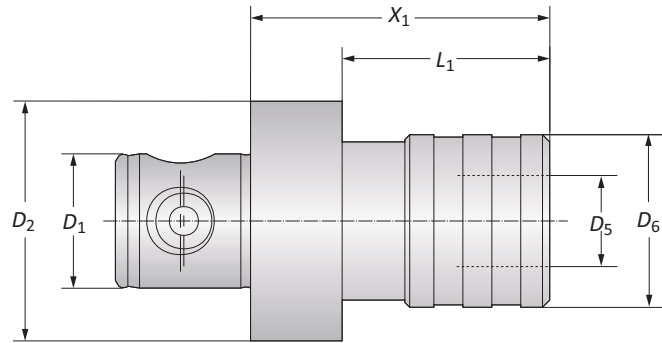
Rango de sujeción: 0.787" (20.00 mm)



Mordazas de sujeción hidráulicas con refrigerante interno

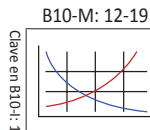
	Conexión MVS		Rango de sujeción	Mordaza de sujeción					Peso	N.º de parte
	D_2 D_1	D_3		X_1	D_5	L_1	L_2	S_1		
i	50 - 28	0.787	2.953	1.654	2.283	2.008	s6	s5	1.764 (lbs)	209044
	63 - 36	0.787	2.953	1.654	2.087	2.008	s5	s5	2.425 (lbs)	209045
m	50 - 28	20.00	75.00	42.00	58.00	51.00	s6	s5	0.80 (kg)	209044
	63 - 36	20.00	75.00	42.00	53.00	51.00	s5	s5	1.10 (kg)	209045

NOTA: Balanceado 10 gmm/kg.



Mordazas roscadas (sin refrigerante)

	Conexión MVS		Adaptadores de cambio rápido		Mordazas Para machuelo			Compensación de longitud		Peso	N.º de parte
	D_2 D_1	Para machuelo	Tamaño nominal	X_1	L_1	D_5	D_6	Presión	Tensión		
i	50 - 28	M 3 - M 12	1	2.441	1.929	0.748	1.634	0.295	0.295	1.543 (lbs)	209098
	50 - 28	M 6 - M 20	2	3.701	-	1.220	2.374	0.394	0.394	2.425 (lbs)	209099
	63 - 36	M 3 - M 12	1	2.205	1.693	0.748	1.634	0.295	0.295	1.764 (lbs)	231005
	63 - 36	M 6 - M 20	2	3.150	2.638	1.220	2.374	0.394	0.394	2.866 (lbs)	231006
	63 - 36	M 14 - M 33	3	5.984	-	1.890	3.386	0.689	0.689	9.040 (lbs)	231007
m	50 - 28	M 3 - M 12	1	62.00	49.00	19.00	41.50	7.50	7.50	0.70 (kg)	209098
	50 - 28	M 6 - M 20	2	94.00	-	31.00	60.30	10.00	10.00	1.10 (kg)	209099
	63 - 36	M 3 - M 12	1	56.00	43.00	19.00	41.50	7.50	7.50	0.80 (kg)	231005
	63 - 36	M 6 - M 20	2	80.00	67.00	31.00	60.30	10.00	10.00	1.30 (kg)	231006
	63 - 36	M 14 - M 33	3	152.00	-	48.00	86.00	17.50	17.50	4.10 (kg)	231007

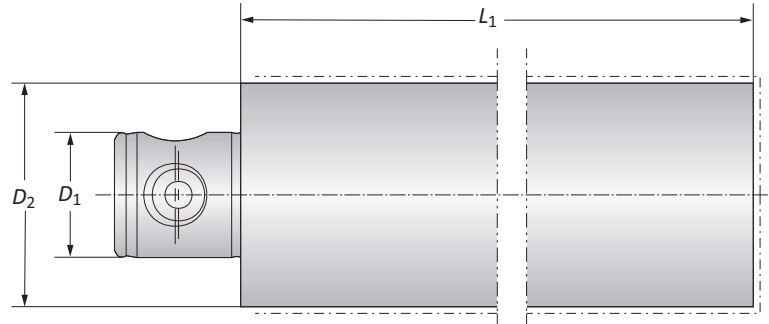


i = Imperial (pulgadas)
m = Métrico (mm)

A
B
C
D
E
F
G
H
I
J
K
L
M
INDICE

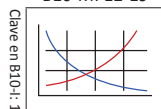


Barra cilíndrica para pruebas



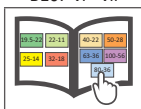
	Conexión MVS	Bloques de barras de boreado		
	D_2 D_1	L_1	Peso	N.º de parte
i	50 - 28	6.299	5.733 (lbs)	166103
	63 - 36	6.299	9.261 (lbs)	166104
	80 - 36	6.299	14.550 (lbs)	166105
m	50 - 28	160.00	2.60 (kg)	166103
	63 - 36	160.00	4.20 (kg)	166104
	80 - 36	160.00	6.60 (kg)	166105

B10-M: 12-19



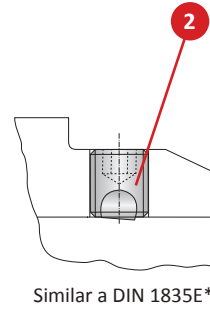
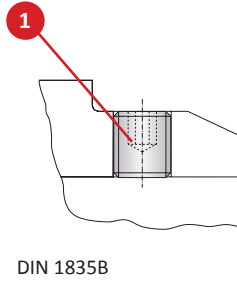
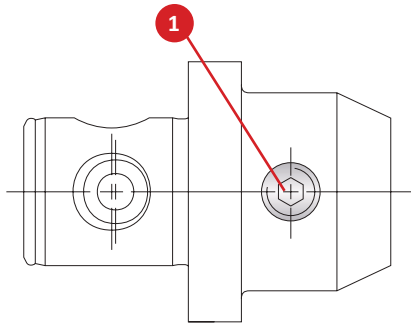
Clave en B10-I: 1

B10: vi - vii



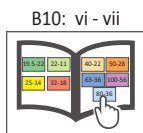
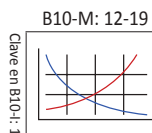
i = Imperial (pulgadas)
m = Métrico (mm)

Accesorios para Casquillos



	1 Pasador roscado			2 Tornillo de presión de bola		
	Diámetro de sujeción	N.º de parte	Llave de servicio	N.º de parte	Llave de servicio	Rosca
i	0.236	115680	s3 / B	315788	s3 / B	M6 x 1
	0.315	115681	s4 / B	315789	s4 / B	M8 x 1.25
	0.394	115682	s5 / B	515535	s5 / B	M10 x 1.5
	0.472	115683	s6 / B	315790	s6 / B	M12 x 1.75
	0.551	115683	s6 / B	315790	s6 / B	M12 x 1.75
	0.630	115684	s6 / B	515675	s6 / B	M14 x 2
	0.709	115684	s6 / B	515675	s6 / B	M14 x 2
	0.787	115685	s8 / B	515676	s8 / B	M16 x 2
	0.984	115686	s10 / B	515677	s10 / B	M18 x 2 (2x)
	1.260	115687	s10 / B	515678	s10 / B	M20 x 2 (2x)
1.575	115687	s10 / B	515678	s10 / B	M20 x 2 (2x)	
m	6.00	115680	s3 / B	315788	s3 / B	M6 x 1
	8.00	115681	s4 / B	315789	s4 / B	M8 x 1.25
	10.00	115682	s5 / B	515535	s5 / B	M10 x 1.5
	12.00	115683	s6 / B	315790	s6 / B	M12 x 1.75
	14.00	115683	s6 / B	315790	s6 / B	M12 x 1.75
	16.00	115684	s6 / B	515675	s6 / B	M14 x 2
	18.00	115684	s6 / B	515675	s6 / B	M14 x 2
	20.00	115685	s8 / B	515676	s8 / B	M16 x 2
	25.00	115686	s10 / B	515677	s10 / B	M18 x 2 (2x)
	32.00	115687	s10 / B	515678	s10 / B	M20 x 2 (2x)
40.00	115687	s10 / B	515678	s10 / B	M20 x 2 (2x)	

*Sin ajuste axial.

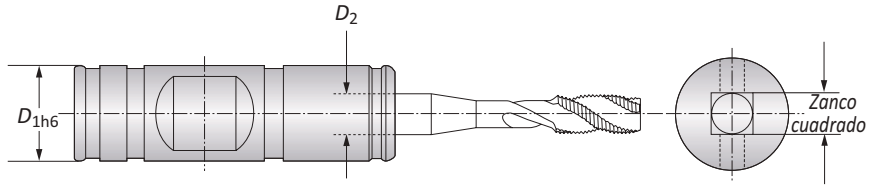


i = Imperial (pulgadas)
m = Métrico (mm)

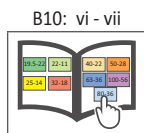
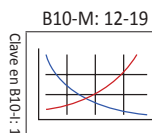
A
B
C
D
E
F
G
H
I
J
K
L
M
INDICE

Accesorios para Casquillos de ajuste

Casquillos de ajuste para zancos cónicos aptos para manguitos reductores



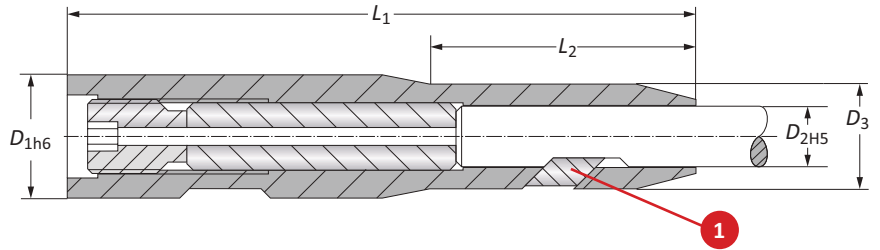
Casquillos de ajuste		
D_{1h6}	D_2 x Zanco cuadrado	N.º de parte
0.315	0.098 x 0.082	271190
0.315	0.110 x 0.082	271191
0.394	0.137 x 0.106	271192
0.394	0.157 x 0.118	271193
0.394	0.177 x 0.133	271194
0.472	0.236 x 0.192	271195
0.551	0.275 x 0.216	271196
0.551	0.314 x 0.244	271197
0.630	0.354 x 0.275	271198
0.630	0.393 x 0.314	271199
i 0.709	0.433 x 0.354	271200
0.787	0.472 x 0.354	271201
0.984	0.551 x 0.433	271202
0.984	0.629 x 0.472	271203
1.260	0.708 x 0.570	271204
1.260	0.787 x 0.629	271205
1.260	0.866 x 0.708	271206
1.575	0.984 x 0.866	271207
1.575	1.102 x 0.866	271208
1.969	1.259 x 0.944	271209
1.969	1.417 x 1.141	271210
1.969	1.574 x 1.259	271211
<hr/>		
8.00	2.50 x 2.10	271190
8.00	2.80 x 2.10	271191
10.00	3.50 x 2.70	271192
10.00	4.00 x 3.00	271193
10.00	4.50 x 3.40	271194
12.00	6.00 x 4.90	271195
14.00	7.00 x 5.50	271196
14.00	8.00 x 6.20	271197
16.00	9.00 x 7.00	271198
16.00	10.00 x 8.00	271199
m 18.00	11.00 x 9.00	271200
20.00	12.00 x 9.00	271201
25.00	14.00 x 11.00	271202
25.00	16.00 x 12.00	271203
32.00	18.00 x 14.50	271204
32.00	20.00 x 16.00	271205
32.00	22.00 x 18.00	271206
40.00	25.00 x 20.00	271207
40.00	28.00 x 22.00	271208
50.00	32.00 x 24.00	271209
50.00	36.00 x 29.00	271210
50.00	40.00 x 32.00	271211



i = Imperial (pulgadas)
m = Métrico (mm)

Accesorios para Casquillos de ajuste

Mordazas de microajuste aptas para casquillos reductores



Mordazas de microajuste					1 Cuña de sujeción		
	D_{1h6}	D_{2H5}	D_3	L_1	L_2	N.º de parte	N.º de parte
i	0.630	0.236	0.472	3.937	1.575	219170	219070
	0.630	0.315	0.551	3.937	1.772	219171	219071
	0.787	0.394	0.669	3.937	1.693	219172	219072
	0.984	0.472	0.787	4.331	1.535	219173	219073
	0.984	0.551	0.866	4.331	1.811	219174	219074
	1.260	0.630	0.984	4.921	1.772	219174	219075
	1.260	0.709	1.063	5.118	2.126	219174	219076
	1.260	0.787	1.181	5.118	2.441	219175	219077
m	16.00	6.00	12.00	100.00	40.00	219170	219070
	16.00	8.00	14.00	100.00	45.00	219171	219071
	20.00	10.00	17.00	100.00	43.00	219172	219072
	25.00	12.00	20.00	110.00	39.00	219173	219073
	25.00	14.00	22.00	110.00	46.00	219174	219074
	32.00	16.00	25.00	125.00	45.00	219174	219075
	32.00	18.00	27.00	130.00	54.00	219174	219076
	32.00	20.00	30.00	130.00	62.00	219175	219077

NOTA: Las mordazas de sujeción se utilizan en casquillos reductores para sujetar herramientas con zancos cilíndricos a conos DIN 1835-B (Fig. 1). El diseño de la mordaza permite utilizar herramientas estándar en lugar de ordenar herramientas especiales (Fig. 2).

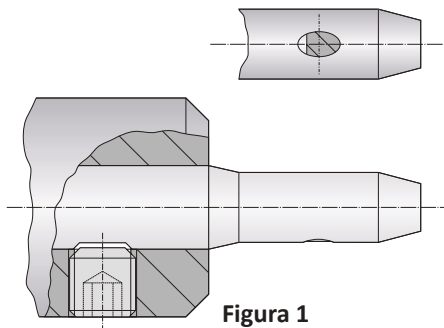


Figura 1

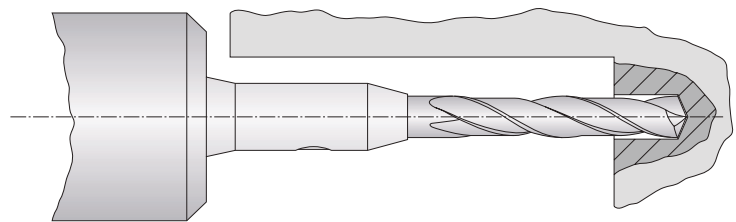
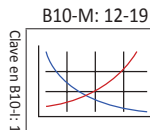


Figura 2

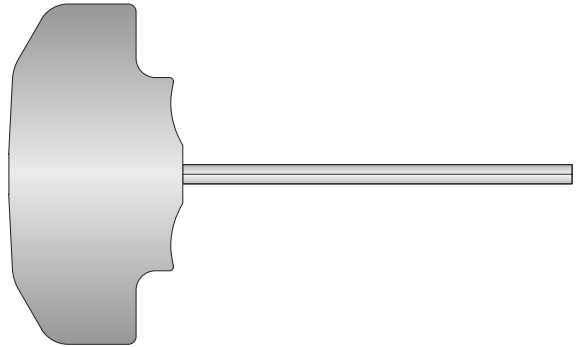


i = Imperial (pulgadas)
m = Métrico (mm)

Accesorios para portabrocas

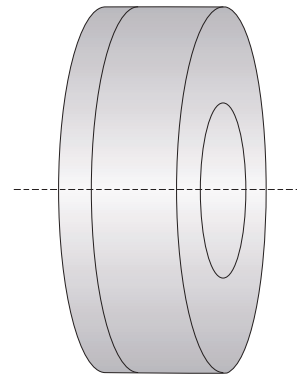
Llaves de servicio para portabrocas

Llave de servicio		Par de torsión Nm	N.º de parte
Llave de servicio	Tipo		
2.50	B	15	415577
6.00	B	15	115578



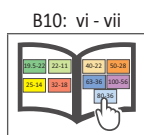
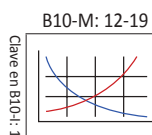
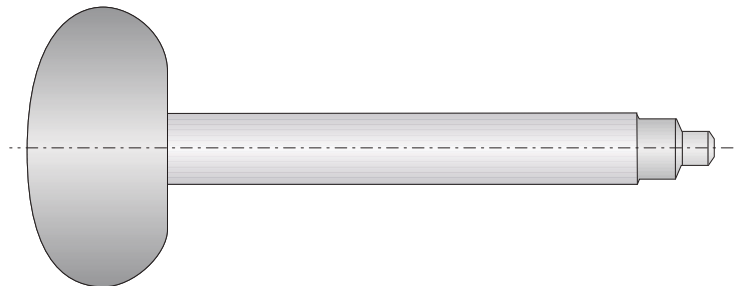
Empaques para portabrocas

	Empaque		N.º de parte
	Diámetro del empaque	Diámetro de sujeción	
i	0.118 - 0.236	0.019 - 0.511	387113
	0.236 - 0.511	0.019 - 0.511	387114
	0.118 - 0.236	0.098 - 0.629	387115
	0.236 - 0.629	0.098 - 0.629	387116
m	3.00 - 6.00	0.50 - 13.00	387113
	6.00 - 13.00	0.50 - 13.00	387114
	3.00 - 6.00	2.50 - 16.00	387115
	6.00 - 16.00	2.50 - 16.00	387116



Herramienta de montaje para empaque

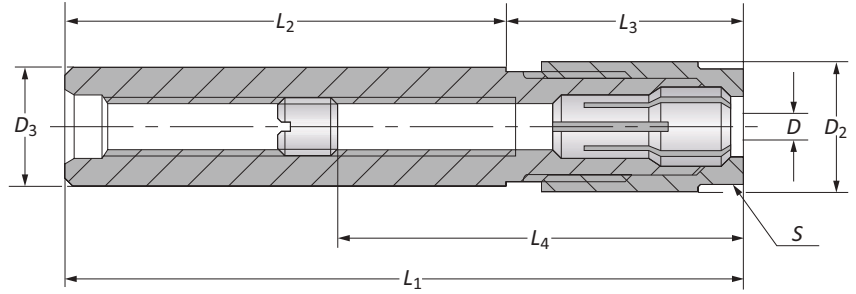
N.º de parte
387112



i = Imperial (pulgadas)
m = Métrico (mm)

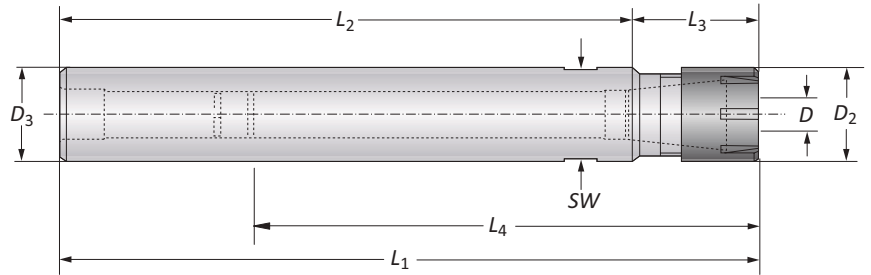
Boquillas para sistema Erickson | Boquillas cilíndricas para boquillas ISO 15488 (DIN 6499)

Rango de diámetro: 0.039" - 0.393" (1.00 mm - 10.00 mm)



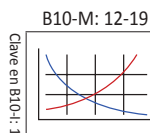
Boquillas para sistema Erickson

	Tamaño nominal	Rango de sujeción <i>D</i>	Boquilla						Llave de servicio		N.º de parte	
			<i>D</i> ₂	<i>D</i> ₃	<i>L</i> ₁	<i>L</i> ₂	<i>L</i> ₃	<i>L</i> ₄ Mín.	<i>L</i> ₄ Máx.	<i>S</i>		Peso
i	6	0.020 - 0.236	0.551	0.492	4.291	2.992	1.299	1.496	3.937	13	0.441 (lbs)	162080
	6	0.020 - 0.236	0.551	0.492	6.811	5.512	1.299	1.496	6.378	13	0.441 (lbs)	162081
	10	0.020 - 0.394	0.827	0.787	4606	2.992	1.614	1.575	4.055	19	0.661 (lbs)	162082
	10	0.020 - 0.394	0.827	0.787	7.126	5.512	1.614	1.575	6.575	19	0.661 (lbs)	162083
m	6	0.50 - 6.00	14.00	12.50	109.00	76.00	33.00	38.00	100.00	13	0.20 (kg)	162080
	6	0.50 - 6.00	14.00	12.50	173.00	140.00	33.00	38.00	162.00	13	0.20 (kg)	162081
	10	0.50 - 10.00	21.00	20.00	117.00	76.00	41.00	40.00	103.00	19	0.30 (kg)	162082
	10	0.50 - 10.00	21.00	20.00	181.00	140.00	41.00	40.00	167.00	19	0.30 (kg)	162083



Boquillas cilíndricas para boquillas ISO 15488 (DIN 6499)

	Tamaño nominal	<i>D</i>	<i>D</i> ₂	<i>D</i> ₃	Boquilla					Tamaño hexagonal	N.º de parte
					<i>L</i> ₁	<i>L</i> ₂	<i>L</i> ₃	<i>L</i> ₄ Mín.	<i>L</i> ₄ Máx.	<i>SW</i>	
i	ER8	0.039 - 0.196	0.472	0.315	4.961	3.937	1.024	1.437	1.437	09	209054
	ER8	0.039 - 0.196	0.472	0.472	6.535	5.512	1.024	1.437	1.437	09	209055
	ER11	0.039 - 0.275	0.630	0.630	4.193	3.150	1.043	0.906	2.559	11	209056
	ER11	0.039 - 0.275	0.630	0.630	6.555	5.512	1.043	0.906	2.559	11	209057
	ER16	0.039 - 0.393	0.866	0.787	4.665	3.150	1.516	1.299	4.016	17	209058
	ER16	0.039 - 0.393	0.866	0.787	7.028	5.512	1.516	1.299	4.843	17	209059
m	ER8	1.00 - 5.00	12.00	8.00	126.00	100.00	26.00	36.50	36.50	09	209054
	ER8	1.00 - 5.00	12.00	12.00	166.00	140.00	26.00	36.50	36.50	09	209055
	ER11	1.00 - 7.00	16.00	16.00	106.50	80.00	26.50	23.00	65.00	11	209056
	ER11	1.00 - 7.00	16.00	16.00	166.50	140.00	26.50	23.00	65.00	11	209057
	ER16	1.00 - 10.00	22.00	20.00	118.50	80.00	38.50	33.00	102.00	17	209058
	ER16	1.00 - 10.00	22.00	20.00	178.50	140.00	38.50	33.00	123.00	17	209059

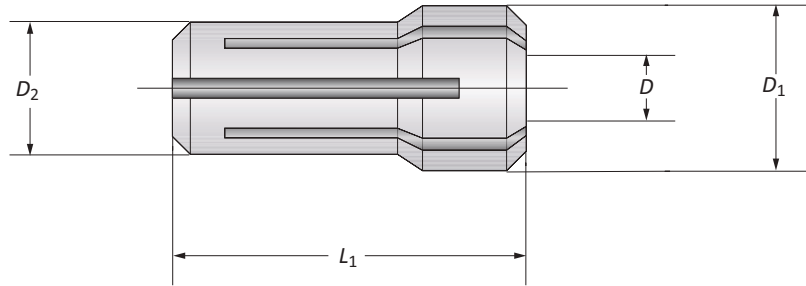


i = Imperial (pulgadas)
m = Métrico (mm)

A
B
C
D
E
F
G
H
I
J
K
L
M
INDICE

Accesorios para boquillas

Rango de diámetro: 0.019" - 0.393" (0.50 mm - 10.00 mm)



Sets de boquillas para sistema Erickson

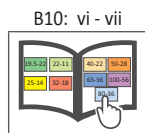
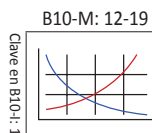
Tamaño nominal	N.º estándar	Set				N.º de parte	
		D_1	D_2	L_1	D		
i	6	416 E	0.374	0.300	1.004	0.020 - 0.236	071016
	10	417 E	0.531	0.450	1.197	0.020 - 0.394	071017
m	6	416 E	9.50	7.62	25.50	0.50 - 6.00	071016
	10	417 E	13.50	11.43	30.40	0.50 - 10.00	071017

Boquillas para sistema Erickson

Boquilla	Rango de diámetro	N.º de parte
Tamaño nominal	D	
6	0.020 - 0.039	071355
6	0.039 - 0.059	071356
6	0.059 - 0.079	071357
6	0.079 - 0.098	071358
6	0.098 - 0.118	071359
6	0.118 - 0.138	071360
6	0.138 - 0.157	071361
6	0.157 - 0.177	071362
6	0.177 - 0.197	071363
6	0.197 - 0.217	071364
6	0.217 - 0.236	071365
10	0.020 - 0.039	071368
10	0.039 - 0.059	071369
10	0.059 - 0.079	071370
i	0.079 - 0.098	071371
i	0.098 - 0.118	071372
i	0.118 - 0.138	071373
i	0.139 - 0.157	071374
i	0.157 - 0.177	071375
i	0.177 - 0.197	071376
i	0.197 - 0.217	071377
i	0.217 - 0.236	071378
i	0.236 - 0.256	071379
i	0.256 - 0.276	071380
i	0.276 - 0.295	071381
i	0.295 - 0.315	071382
i	0.315 - 0.335	071383
i	0.335 - 0.354	071384
i	0.354 - 0.374	071385
i	0.374 - 0.394	071681

Boquillas para sistema Erickson

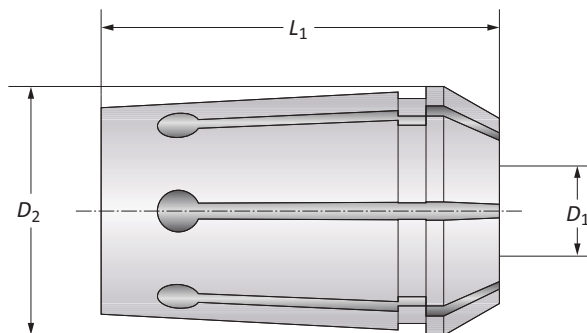
Boquilla	Rango de diámetro	N.º de parte
Tamaño nominal	D	
6	0.50 - 1.00	071355
6	1.00 - 1.50	071356
6	1.50 - 2.00	071357
6	2.00 - 2.50	071358
6	2.50 - 3.00	071359
6	3.00 - 3.50	071360
6	3.50 - 4.00	071361
6	4.00 - 4.50	071362
6	4.50 - 5.00	071363
6	5.00 - 5.50	071364
6	5.50 - 6.00	071365
10	0.50 - 1.00	071368
10	1.00 - 1.50	071369
10	1.50 - 2.00	071370
10	2.00 - 2.50	071371
10	2.50 - 3.00	071372
10	3.00 - 3.50	071373
10	3.50 - 4.00	071374
10	4.00 - 4.50	071375
10	4.50 - 5.00	071376
10	5.00 - 5.50	071377
10	5.50 - 6.00	071378
10	6.00 - 6.50	071379
10	6.50 - 7.00	071380
10	7.00 - 7.50	071381
10	7.50 - 8.00	071382
10	8.00 - 8.50	071383
10	8.50 - 9.00	071384
10	9.00 - 9.50	071385
10	9.50 - 10.00	071681



i = Imperial (pulgadas)
m = Métrico (mm)

Accesorios para boquillas

ISO 10897-A (DIN 6388-A)



Sets de boquillas

	Tamaño nominal	N.º estándar	Set			N.º de parte
			D ₂	L ₁	D ₁	
i	A16	410 E	0.891	1.574	0.079 - 0.630	071003
	A25	444 E	1.295	2.047	0.079 - 0.984	071004
	A32	450 E	1.625	2.362	0.157 - 1.259	071019
m	A16	410 E	22.65	40.00	2.00 - 16.00	071003
	A25	444 E	32.90	52.00	2.00 - 25.00	071004
	A32	450 E	41.30	60.00	4.00 - 32.00	071019

Boquillas

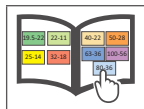
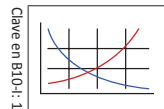
Tamaño nominal	Diámetro D ₁	N.º de parte
A16	0.079	071140
A16	0.098	071141
A16	0.118	071142
A16	0.138	071143
A16	0.157	071144
A16	0.177	071145
A16	0.197	071146
A16	0.217	071147
A16	0.236	071148
A16	0.256	071149
A16	0.276	071150
A16	0.295	071151
A16	0.315	071152
A16	0.335	071153
i A16	0.354	071154
A16	0.374	071155
A16	0.394	071156
A16	0.413	071157
A16	0.433	071158
A16	0.453	071159
A16	0.472	071160
A16	0.492	071161
A16	0.512	071162
A16	0.531	071163
A16	0.551	071164
A16	0.571	071165
A16	0.591	071166
A16	0.610	071167
A16	0.630	071168

Boquillas

Tamaño nominal	Diámetro D ₁	N.º de parte
A16	2.00	071140
A16	2.50	071141
A16	3.00	071142
A16	3.50	071143
A16	4.00	071144
A16	4.50	071145
A16	5.00	071146
A16	5.50	071147
A16	6.00	071148
A16	6.50	071149
A16	7.00	071150
A16	7.50	071151
A16	8.00	071152
A16	8.50	071153
m A16	9.00	071154
A16	9.50	071155
A16	10.00	071156
A16	10.50	071157
A16	11.00	071158
A16	11.50	071159
A16	12.00	071160
A16	12.50	071161
A16	13.00	071162
A16	13.50	071163
A16	14.00	071164
A16	14.50	071165
A16	15.00	071166
A16	15.50	071167
A16	16.00	071168

B10-M: 12-19

B10: vi - vii

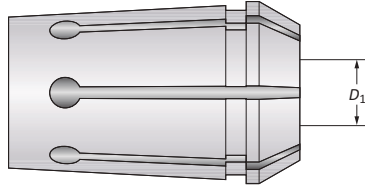


i = Imperial (pulgadas)
m = Métrico (mm)

A
B
C
D
E
F
G
H
I
J
K
L
M
INDICE

Accesorios para boquillas

ISO 10897-A (DIN 6388-A)



Boquillas

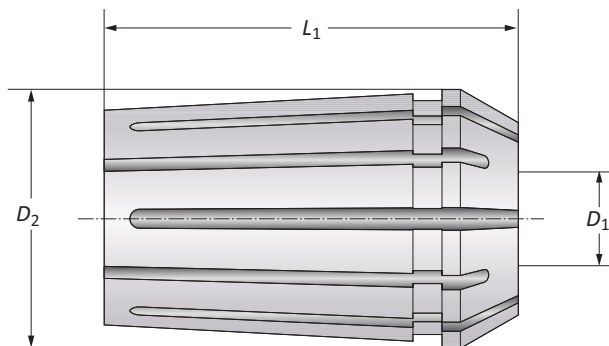
Tamaño nominal	Diámetro D_1	N.º de parte
A25	0.078	071169
A25	0.118	071170
A25	0.157	071171
A25	0.196	071172
A25	0.236	071173
A25	0.275	071174
A25	0.315	071175
A25	0.354	071176
A25	0.393	071177
A25	0.433	071178
A25	0.472	071179
A25	0.511	071180
A25	0.551	071181
A25	0.590	071182
A25	0.629	071183
A25	0.669	071184
A25	0.708	071185
A25	0.748	071186
A25	0.787	071187
A25	0.826	071188
A25	0.866	071189
A25	0.905	071190
A25	0.944	071191
A25	0.984	071192
A32	0.157	071612
A32	0.196	071419
A32	0.236	071420
A32	0.275	071613
A32	0.315	071421
A32	0.354	071614
A32	0.393	071422
A32	0.433	071666
A32	0.472	071423
A32	0.511	071667
A32	0.551	071668
A32	0.590	071669
A32	0.629	071424
A32	0.669	071670
A32	0.708	071665
A32	0.748	071671
A32	0.787	071416
A32	0.826	071672
A32	0.866	071673
A32	0.905	071674
A32	0.944	071675
A32	0.984	071417
A32	1.023	071676
A32	1.063	071677
A32	1.102	071678
A32	1.141	071679
A32	1.181	071633
A32	1.220	071680
A32	1.259	071418

Boquillas

Tamaño nominal	Diámetro D_1	N.º de parte
A25	2.00	071169
A25	3.00	071170
A25	4.00	071171
A25	5.00	071172
A25	6.00	071173
A25	7.00	071174
A25	8.00	071175
A25	9.00	071176
A25	10.00	071177
A25	11.00	071178
A25	12.00	071179
A25	13.00	071180
A25	14.00	071181
A25	15.00	071182
A25	16.00	071183
A25	17.00	071184
A25	18.00	071185
A25	19.00	071186
A25	20.00	071187
A25	21.00	071188
A25	22.00	071189
A25	23.00	071190
A25	24.00	071191
A25	25.00	071192
A32	4.00	071612
A32	5.00	071419
A32	6.00	071420
A32	7.00	071613
A32	8.00	071421
A32	9.00	071614
A32	10.00	071422
A32	11.00	071666
A32	12.00	071423
A32	13.00	071667
A32	14.00	071668
A32	15.00	071669
A32	16.00	071424
A32	17.00	071670
A32	18.00	071665
A32	19.00	071671
A32	20.00	071416
A32	21.00	071672
A32	22.00	071673
A32	23.00	071674
A32	24.00	071675
A32	25.00	071417
A32	26.00	071676
A32	27.00	071677
A32	28.00	071678
A32	29.00	071679
A32	30.00	071633
A32	31.00	071680
A32	32.00	071418

Accesorios para boquillas

ISO 10897-B (DIN 6388-B)



Sets de boquillas

	Tamaño nominal	N.º estándar	Set			N.º de parte
			D ₂	L ₁	D ₁	
i	B 16	415 E	0.892	1.575	0.059 - 0.630	071005
	B 25	462 E	1.295	2.047	0.138 - 0.984	071006
	B 32	467 E	1.626	2.362	0.217 - 1.260	071022
m	B 16	415 E	22.65	40.00	1.50 - 16.00	071005
	B 25	462 E	32.90	52.00	3.50 - 25.00	071006
	B 32	467 E	41.30	60.00	5.50 - 32.00	071022

Boquillas

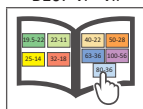
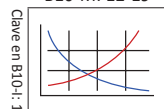
Tamaño nominal	Diámetro D ₁	N.º de parte
B 16	0.059 - 0.079	071625
B 16	0.079 - 0.098	071626
B 16	0.098 - 0.118	071621
B 16	0.118 - 0.138	071622
B 16	0.138 - 0.157	071193
B 16	0.157 - 0.177	071194
B 16	0.177 - 0.197	071195
B 16	0.197 - 0.217	071196
B 16	0.217 - 0.236	071197
B 16	0.236 - 0.256	071198
B 16	0.256 - 0.276	071199
B 16	0.276 - 0.295	071200
B 16	0.295 - 0.315	071201
B 16	0.315 - 0.335	071202
B 16	0.335 - 0.354	071203
B 16	0.354 - 0.374	071204
B 16	0.374 - 0.394	071205
B 16	0.394 - 0.413	071206
B 16	0.413 - 0.433	071207
B 16	0.433 - 0.453	071208
B 16	0.453 - 0.472	071209
B 16	0.472 - 0.492	071210
B 16	0.492 - 0.512	071211
B 16	0.512 - 0.531	071212
B 16	0.531 - 0.551	071213
B 16	0.551 - 0.571	071214
B 16	0.571 - 0.591	071215
B 16	0.591 - 0.610	071216
B 16	0.610 - 0.630	071217

Boquillas

Tamaño nominal	Diámetro D ₁	N.º de parte
B 16	1.50 - 2.00	071625
B 16	2.00 - 2.50	071626
B 16	2.50 - 3.00	071621
B 16	3.00 - 3.50	071622
B 16	3.50 - 4.00	071193
B 16	4.00 - 4.50	071194
B 16	4.50 - 5.00	071195
B 16	5.00 - 5.50	071196
B 16	5.50 - 6.00	071197
B 16	6.00 - 6.50	071198
B 16	6.50 - 7.00	071199
B 16	7.00 - 7.50	071200
B 16	7.50 - 8.00	071201
B 16	8.00 - 8.50	071202
B 16	8.50 - 9.00	071203
B 16	9.00 - 9.50	071204
B 16	9.50 - 10.00	071205
B 16	10.00 - 10.50	071206
B 16	10.50 - 11.00	071207
B 16	11.00 - 11.50	071208
B 16	11.50 - 12.00	071209
B 16	12.00 - 12.50	071210
B 16	12.50 - 13.00	071211
B 16	13.00 - 13.50	071212
B 16	13.50 - 14.00	071213
B 16	14.00 - 14.50	071214
B 16	14.50 - 15.00	071215
B 16	15.00 - 15.50	071216
B 16	15.50 - 16.00	071217

B10-M: 12-19

B10: vi - vii

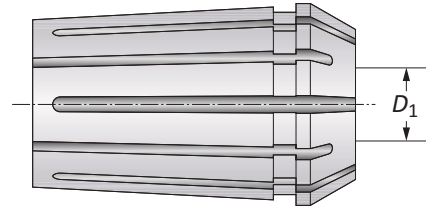


i = Imperial (pulgadas)
m = Métrico (mm)

A
B
C
D
E
F
G
H
I
J
K
L
M
INDICE

Accesorios para boquillas

ISO 10897-B (DIN 6388-B)

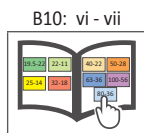
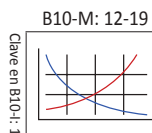


Boquillas

Tamaño nominal	Diámetro D_1	N.º de parte
B 25	0.138 - 0.157	071627
B 25	0.157 - 0.177	071628
B 25	0.177 - 0.197	071218
B 25	0.197 - 0.217	071219
B 25	0.217 - 0.236	071220
B 25	0.236 - 0.256	071221
B 25	0.256 - 0.276	071222
B 25	0.276 - 0.295	071223
B 25	0.295 - 0.315	071224
B 25	0.315 - 0.335	071225
B 25	0.335 - 0.354	071226
B 25	0.354 - 0.374	071227
B 25	0.374 - 0.394	071228
B 25	0.394 - 0.413	071229
B 25	0.413 - 0.433	071230
B 25	0.433 - 0.453	071231
B 25	0.453 - 0.472	071232
B 25	0.472 - 0.492	071233
B 25	0.492 - 0.512	071234
B 25	0.512 - 0.531	071235
B 25	0.531 - 0.551	071236
i B 25	0.551 - 0.571	071237
B 25	0.571 - 0.591	071238
B 25	0.591 - 0.610	071239
B 25	0.610 - 0.630	071240
B 25	0.630 - 0.650	071241
B 25	0.650 - 0.669	071242
B 25	0.669 - 0.689	071243
B 25	0.689 - 0.709	071244
B 25	0.709 - 0.728	071245
B 25	0.728 - 0.748	071246
B 25	0.748 - 0.768	071247
B 25	0.768 - 0.787	071248
B 25	0.787 - 0.807	071249
B 25	0.807 - 0.827	071250
B 25	0.827 - 0.846	071251
B 25	0.846 - 0.866	071252
B 25	0.866 - 0.866	071253
B 25	0.866 - 0.906	071254
B 25	0.906 - 0.925	071255
B 25	0.925 - 0.945	071256
B 25	0.945 - 0.965	071257
B 25	0.965 - 0.984	071258

Boquillas

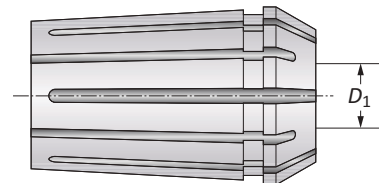
Tamaño nominal	Diámetro D_1	N.º de parte
B 25	3.50 - 4.00	071627
B 25	4.00 - 4.50	071628
B 25	4.50 - 5.00	071218
B 25	5.00 - 5.50	071219
B 25	5.50 - 6.00	071220
B 25	6.00 - 6.50	071221
B 25	6.50 - 7.00	071222
B 25	7.00 - 7.50	071223
B 25	7.50 - 8.00	071224
B 25	8.00 - 8.50	071225
B 25	8.50 - 9.00	071226
B 25	9.00 - 9.50	071227
B 25	9.50 - 10.00	071228
B 25	10.00 - 10.50	071229
B 25	10.50 - 11.00	071230
B 25	11.00 - 11.50	071231
B 25	11.50 - 12.00	071232
B 25	12.00 - 12.50	071233
B 25	12.50 - 13.00	071234
B 25	13.00 - 13.50	071235
B 25	13.50 - 14.00	071236
m B 25	14.00 - 14.50	071237
B 25	14.50 - 15.00	071238
B 25	15.00 - 15.50	071239
B 25	15.50 - 16.00	071240
B 25	16.00 - 16.50	071241
B 25	16.50 - 17.00	071242
B 25	17.00 - 17.50	071243
B 25	17.50 - 18.00	071244
B 25	18.00 - 18.50	071245
B 25	18.50 - 19.00	071246
B 25	19.00 - 19.50	071247
B 25	19.50 - 20.00	071248
B 25	20.00 - 20.50	071249
B 25	20.50 - 21.00	071250
B 25	21.00 - 21.50	071251
B 25	21.50 - 22.00	071252
B 25	22.00 - 22.50	071253
B 25	22.50 - 23.00	071254
B 25	23.00 - 23.50	071255
B 25	23.50 - 24.00	071256
B 25	24.00 - 24.50	071257
B 25	24.50 - 25.00	071258



i = Imperial (pulgadas)
m = Métrico (mm)

Accesorios para boquillas

ISO 10897-B (DIN 6388-B)



Boquillas

Tamaño nominal	Diámetro D_1	N.º de parte
B 32	0.217 - 0.236	071686
B 32	0.236 - 0.256	071687
B 32	0.256 - 0.276	071688
B 32	0.276 - 0.295	071689
B 32	0.295 - 0.315	071690
B 32	0.315 - 0.335	071691
B 32	0.335 - 0.354	071692
B 32	0.354 - 0.374	071693
B 32	0.374 - 0.394	071542
B 32	0.394 - 0.413	071543
B 32	0.413 - 0.433	071544
B 32	0.433 - 0.453	071545
B 32	0.453 - 0.472	071546
B 32	0.472 - 0.492	071547
B 32	0.492 - 0.512	071548
B 32	0.512 - 0.531	071549
B 32	0.531 - 0.551	071550
B 32	0.551 - 0.571	071551
B 32	0.571 - 0.591	071552
B 32	0.591 - 0.610	071553
B 32	0.610 - 0.630	071554
B 32	0.630 - 0.650	071555
B 32	0.650 - 0.669	071556
B 32	0.669 - 0.689	071557
B 32	0.689 - 0.709	071558
B 32	0.709 - 0.728	071559
B 32	0.728 - 0.748	071560
B 32	0.748 - 0.768	071561
B 32	0.768 - 0.787	071562
B 32	0.787 - 0.807	071563
B 32	0.807 - 0.827	071564
B 32	0.827 - 0.846	071565
B 32	0.846 - 0.866	071566
B 32	0.866 - 0.866	071567
B 32	0.866 - 0.906	071568
B 32	0.906 - 0.925	071569
B 32	0.925 - 0.945	071570
B 32	0.945 - 0.965	071571
B 32	0.965 - 0.984	071572
B 32	0.984 - 1.004	071573
B 32	1.004 - 1.024	071574
B 32	1.024 - 1.043	071575
B 32	1.043 - 1.063	071576
B 32	1.063 - 1.083	071577
B 32	1.083 - 1.102	071578
B 32	1.102 - 1.122	071579
B 32	1.122 - 1.142	071580
B 32	1.142 - 1.161	071581
B 32	1.161 - 1.181	071582
B 32	1.181 - 1.201	071583
B 32	1.201 - 1.220	071584
B 32	1.220 - 1.240	071585
B 32	1.240 - 1.260	071586

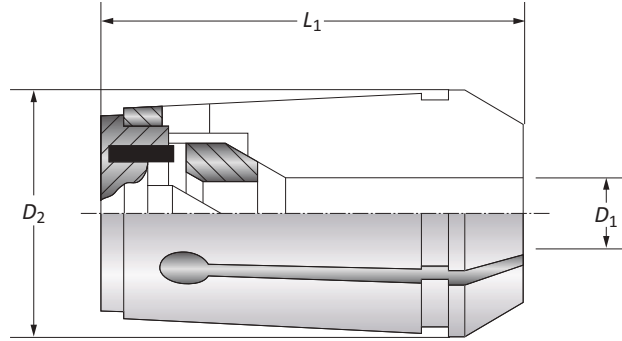
Boquillas

Tamaño nominal	Diámetro D_1	N.º de parte
B 32	5.50 - 6.00	071686
B 32	6.00 - 6.50	071687
B 32	6.50 - 7.00	071688
B 32	7.00 - 7.50	071689
B 32	7.50 - 8.00	071690
B 32	8.00 - 8.50	071691
B 32	8.50 - 9.00	071692
B 32	9.00 - 9.50	071693
B 32	9.50 - 10.00	071542
B 32	10.00 - 10.50	071543
B 32	10.50 - 11.00	071544
B 32	11.00 - 11.50	071545
B 32	11.50 - 12.00	071546
B 32	12.00 - 12.50	071547
B 32	12.50 - 13.00	071548
B 32	13.00 - 13.50	071549
B 32	13.50 - 14.00	071550
B 32	14.00 - 14.50	071551
B 32	14.50 - 15.00	071552
B 32	15.00 - 15.50	071553
B 32	15.50 - 16.00	071554
B 32	16.00 - 16.50	071555
B 32	16.50 - 17.00	071556
B 32	17.00 - 17.50	071557
B 32	17.50 - 18.00	071558
B 32	18.00 - 18.50	071559
B 32	18.50 - 19.00	071560
B 32	19.00 - 19.50	071561
B 32	19.50 - 20.00	071562
B 32	20.00 - 20.50	071563
B 32	20.50 - 21.00	071564
B 32	21.00 - 21.50	071565
B 32	21.50 - 22.00	071566
B 32	22.00 - 22.50	071567
B 32	22.50 - 23.00	071568
B 32	23.00 - 23.50	071569
B 32	23.50 - 24.00	071570
B 32	24.00 - 24.50	071571
B 32	24.50 - 25.00	071572
B 32	25.00 - 25.50	071573
B 32	25.50 - 26.00	071574
B 32	26.00 - 26.50	071575
B 32	26.50 - 27.00	071576
B 32	27.00 - 27.50	071577
B 32	27.50 - 28.00	071578
B 32	28.00 - 28.50	071579
B 32	28.50 - 29.00	071580
B 32	29.00 - 29.50	071581
B 32	29.50 - 30.00	071582
B 32	30.00 - 30.50	071583
B 32	30.50 - 31.00	071584
B 32	31.00 - 31.50	071585
B 32	31.50 - 32.00	071586

A
B
C
D
E
F
G
H
I
J
K
L
M
INDICE

Accesorios para boquillas

ISO 10897-A (DIN 6388-A)



Sets de boquillas para sistema Clarkson

Tamaño nominal	N.º estándar	Sets			N.º de parte
		D_2	L_1	D_1	
A16	421 E	0.892	1.654	0.236 - 0.472	071013
A25	459 E	1.295	2.047	0.236 - 0.984	071014
A32	460 E	1.626	2.480	0.236 - 1.260	071020
<hr/>					
A16	421 E	22.65	42.00	6.00 - 12.00	071013
A25	459 E	32.90	52.00	6.00 - 25.00	071014
A32	460 E	41.30	63.00	6.00 - 32.00	071020

NOTA: Se recomienda utilizar tornillos retenedores con rodamientos para asegurar las boquillas

Boquillas para sistema Clarkson

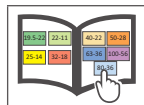
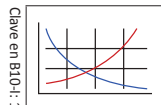
Tamaño nominal	Diámetro D_1	N.º de parte
A16	0.236	071304
A16	0.315	071305
A16	0.394	071306
A16	0.472	071307
A25	0.236	071308
A25	0.315	071309
A25	0.394	071310
A25	0.472	071311
A25	0.630	071312
A25	0.787	071313
A25	0.984	071684
A32	0.236	071427
A32	0.315	071428
A32	0.394	071429
A32	0.472	071430
A32	0.630	071431
A32	0.787	071432
A32	0.984	071433
A32	1.260	071685

Boquillas para sistema Clarkson

Tamaño nominal	Diámetro D_1	N.º de parte
A16	6.00	071304
A16	8.00	071305
A16	10.00	071306
A16	12.00	071307
A25	6.00	071308
A25	8.00	071309
A25	10.00	071310
A25	12.00	071311
A25	16.00	071312
A25	20.00	071313
A25	25.00	071684
A32	6.00	071427
A32	8.00	071428
A32	10.00	071429
A32	12.00	071430
A32	16.00	071431
A32	20.00	071432
A32	25.00	071433
A32	32.00	071685

B10-M: 12-19

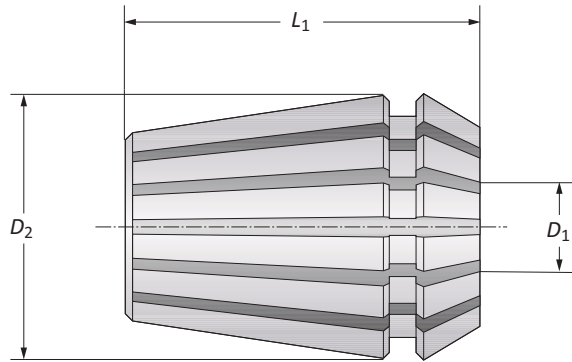
B10: vi - vii



i = Imperial (pulgadas)
m = Métrico (mm)

Accesorios para boquillas

ISO 15488-B (DIN 6499-B)



Sets de boquillas

	Tamaño nominal	N.º estándar	Diámetro		Set de boquillas		N.º de parte
			D_1	D_2	L_1		
i	ER8	4004 E	0.039 - 0.197	0.335	0.531	071034	
	ER11	4008 E	0.039 - 0.276	0.433	0.709	071028	
	ER16	426 E	0.020 - 0.394	0.630	1.083	071029	
	ER25	430 E	0.059 - 0.630	0.984	1.339	071031	
	ER32	470 E	0.079 - 0.787	1.260	1.575	071032	
	ER40	472 E	0.118 - 1.024	1.575	1.811	071033	
m	ER8	4004 E	1.00 - 5.00	8.50	13.50	071034	
	ER11	4008 E	1.00 - 7.00	11.00	18.00	071028	
	ER16	426 E	0.50 - 10.00	16.00	27.50	071029	
	ER25	430 E	1.50 - 16.00	25.00	34.00	071031	
	ER32	470 E	2.00 - 20.00	32.00	40.00	071032	
	ER40	472 E	3.00 - 26.00	40.00	46.00	071033	

Boquillas

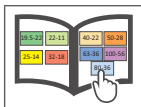
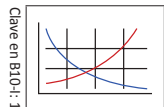
Tamaño nominal	Diámetro D_1	N.º de parte
ER8	0.039	071986
ER8	0.059	071987
ER8	0.079	071988
ER8	0.098	071989
ER8	0.102 - 0.118	071990
ER8	0.122 - 0.138	071991
ER8	0.142 - 0.157	071992
ER8	0.161 - 0.177	071993
ER8	0.181 - 0.197	071994
ER11	0.039	071700
ER11	0.059	071701
ER11	0.079	071702
ER11	0.098	071703
ER11	0.102 - 0.118	071704
ER11	0.122 - 0.138	071705
ER11	0.142 - 0.157	071706
ER11	0.161 - 0.177	071707
ER11	0.181 - 0.197	071708
ER11	0.201 - 0.217	071709
ER11	0.220 - 0.354	071710
ER11	0.240 - 0.256	071711
ER11	0.260 - 0.276	071712

Boquillas

Tamaño nominal	Diámetro D_1	N.º de parte
ER8	1.00	071986
ER8	1.50	071987
ER8	2.00	071988
ER8	2.50	071989
ER8	2.60 - 3.00	071990
ER8	3.10 - 3.50	071991
ER8	3.60 - 4.00	071992
ER8	4.10 - 4.50	071993
ER8	4.60 - 5.00	071994
ER11	1.00	071700
ER11	1.50	071701
ER11	2.00	071702
ER11	2.50	071703
ER11	2.60 - 3.00	071704
ER11	3.10 - 3.50	071705
ER11	3.60 - 4.00	071706
ER11	4.10 - 4.50	071707
ER11	4.60 - 5.00	071708
ER11	5.10 - 5.50	071709
ER11	5.60 - 6.00	071710
ER11	6.10 - 6.50	071711
ER11	6.60 - 7.00	071712

B10-M: 12-19

B10: vi - vii

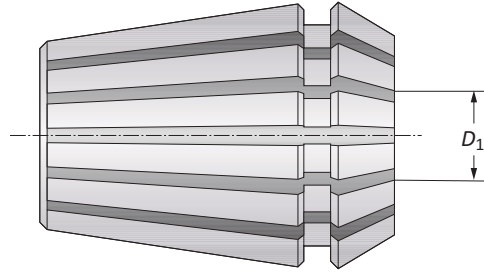


i = Imperial (pulgadas)
m = Métrico (mm)

A
B
C
D
E
F
G
H
I
J
K
L
M
INDICE

Accesorios para boquillas

ISO 15488-B (DIN 6499-B)

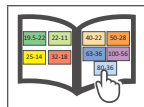
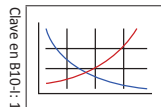


Boquillas

Tamaño nominal	Diámetro D_1	N.º de parte
ER16	0.020 - 0.039	071713
ER16	0.039 - 0.059	071714*
ER16	0.039 - 0.079	071715
ER16	0.079 - 0.098	071716 *
ER16	0.098 - 0.118	071717
ER16	0.118 - 0.138	071718*
ER16	0.138 - 0.157	071719
ER16	0.157 - 0.177	271132*
ER16	0.157 - 0.197	071720
ER16	0.197 - 0.217	271133*
ER16	0.217 - 0.236	071721
ER16	0.236 - 0.256	271134*
ER16	0.236 - 0.276	071722
ER16	0.276 - 0.295	271135*
ER16	0.295 - 0.315	071723
ER16	0.315 - 0.335	271136*
ER16	0.335 - 0.354	071724
ER16	0.354 - 0.374	271137*
ER16	0.354 - 0.394	071725
ER16	0.50 - 1.00	071713
ER16	1.00 - 1.50	071714*
ER16	1.00 - 2.00	071715
ER16	2.00 - 2.50	071716*
ER16	2.50 - 3.00	071717
ER16	3.00 - 3.50	071718*
ER16	3.50 - 4.00	071719
ER16	4.00 - 4.50	271132*
ER16	4.00 - 5.00	071720
ER16	5.00 - 5.50	271133*
ER16	5.50 - 6.00	071721
ER16	6.00 - 6.50	271134*
ER16	6.00 - 7.00	071722
ER16	7.00 - 7.50	271135*
ER16	7.50 - 8.00	071723
ER16	8.00 - 8.50	271136*
ER16	8.50 - 9.00	071724
ER16	9.00 - 9.50	271137*
ER16	9.00 - 10.00	071725

B10-M: 12-19

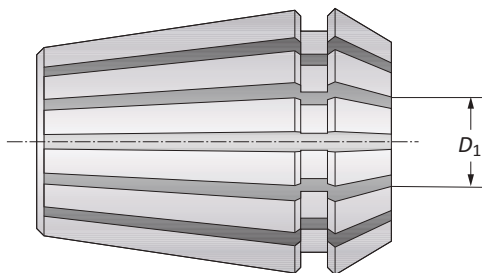
B10: vi - vii



ⓘ = Imperial (pulgadas)
 ⓘ = Métrico (mm)

Accesorios para boquillas

ISO 15488-B (DIN 6499-B)

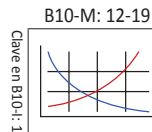


Boquillas

Tamaño nominal	Diámetro D_1	N.º de parte
ER25	0.059 - 0.079	071743
ER25	0.079 - 0.098	071744*
ER25	0.098 - 0.118	071745
ER25	0.118 - 0.138	271128*
ER25	0.138 - 0.157	071746
ER25	0.157 - 0.177	271129*
ER25	0.177 - 0.197	071747
ER25	0.197 - 0.217	271130*
ER25	0.217 - 0.236	071748
ER25	0.236 - 0.256	271131*
ER25	0.256 - 0.276	071749
ER25	0.276 - 0.315	071750
ER25	0.315 - 0.354	071751
ER25	0.354 - 0.394	071752
ER25	0.394 - 0.433	071753
ER25	0.433 - 0.472	071754
ER25	0.472 - 0.512	071755
ER25	0.512 - 0.551	071756
ER25	0.551 - 0.591	071757
ER25	0.591 - 0.630	071758
i ER32	0.079 - 0.118	071761
ER32	0.118 - 0.157	071762
ER32	0.157 - 0.197	071763
ER32	0.197 - 0.236	071764
ER32	0.236 - 0.276	071765
ER32	0.276 - 0.315	071766
ER32	0.315 - 0.354	071767
ER32	0.354 - 0.394	071768
ER32	0.394 - 0.433	071769
ER32	0.433 - 0.472	071770
ER32	0.472 - 0.512	071771
ER32	0.512 - 0.551	071772
ER32	0.551 - 0.591	071773
ER32	0.591 - 0.630	071774
ER32	0.630 - 0.669	071775
ER32	0.669 - 0.709	071776
ER32	0.709 - 0.748	071777
ER32	0.748 - 0.787	071778
ER32	0.669 - 0.709	071776
ER32	0.709 - 0.748	071777
ER32	0.748 - 0.787	071778

Boquillas

Tamaño nominal	Diámetro D_1	N.º de parte
ER25	1.50 - 2.00	071743
ER25	2.00 - 2.50	071744*
ER25	2.50 - 3.00	071745
ER25	3.00 - 3.50	271128*
ER25	3.50 - 4.00	071746
ER25	4.00 - 4.50	271129*
ER25	4.50 - 5.00	071747
ER25	5.00 - 5.50	271130*
ER25	5.50 - 6.00	071748
ER25	6.00 - 6.50	271131*
ER25	6.50 - 7.00	071749
ER25	7.00 - 8.00	071750
ER25	8.00 - 9.00	071751
ER25	9.00 - 10.00	071752
ER25	10.00 - 11.00	071753
ER25	11.00 - 12.00	071754
ER25	12.00 - 13.00	071755
ER25	13.00 - 14.00	071756
ER25	14.00 - 15.00	071757
ER25	15.00 - 16.00	071758
m ER32	2.00 - 3.00	071761
ER32	3.00 - 4.00	071762
ER32	4.00 - 5.00	071763
ER32	5.00 - 6.00	071764
ER32	6.00 - 7.00	071765
ER32	7.00 - 8.00	071766
ER32	8.00 - 9.00	071767
ER32	9.00 - 10.00	071768
ER32	10.00 - 11.00	071769
ER32	11.00 - 12.00	071770
ER32	12.00 - 13.00	071771
ER32	13.00 - 14.00	071772
ER32	14.00 - 15.00	071773
ER32	15.00 - 16.00	071774
ER32	16.00 - 17.00	071775
ER32	17.00 - 18.00	071776
ER32	18.00 - 19.00	071777
ER32	19.00 - 20.00	071778
ER32	17.00 - 18.00	071776
ER32	18.00 - 19.00	071777
ER32	19.00 - 20.00	071778

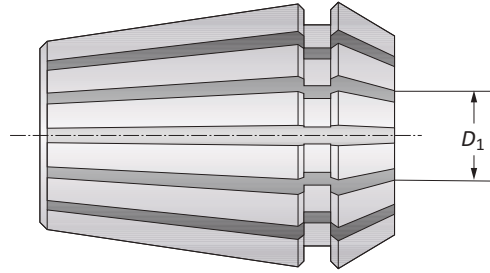


i = Imperial (pulgadas)
m = Métrico (mm)

A
B
C
D
E
F
G
H
I
J
K
L
M
INDICE

Accesorios para boquillas

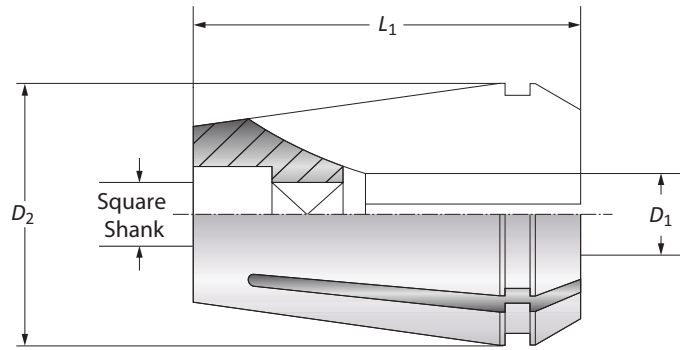
ISO 15488-B (DIN 6499-B)



Tamaño nominal	Diámetro D_1	N.º de parte
ER40	0.118 - 0.157	071779
ER40	0.157 - 0.197	071780
ER40	0.197 - 0.236	071781
ER40	0.236 - 0.276	071782
ER40	0.276 - 0.315	071783
ER40	0.315 - 0.354	071784
ER40	0.354 - 0.394	071785
ER40	0.394 - 0.433	071786
ER40	0.433 - 0.472	071787
ER40	0.472 - 0.512	071788
ER40	0.512 - 0.551	071789
i ER40	0.551 - 0.591	071790
ER40	0.591 - 0.630	071791
ER40	0.630 - 0.669	071792
ER40	0.669 - 0.709	071793
ER40	0.709 - 0.748	071794
ER40	0.748 - 0.787	071795
ER40	0.787 - 0.827	071796
ER40	0.827 - 0.866	071797
ER40	0.866 - 0.906	071798
ER40	0.906 - 0.945	071799
ER40	0.945 - 0.984	071800
ER40	0.984 - 1.024	071801
ER40	3.00 - 4.00	071779
ER40	4.00 - 5.00	071780
ER40	5.00 - 6.00	071781
ER40	6.00 - 7.00	071782
ER40	7.00 - 8.00	071783
ER40	8.00 - 9.00	071784
ER40	9.00 - 10.00	071785
ER40	10.00 - 11.00	071786
ER40	11.00 - 12.00	071787
ER40	12.00 - 13.00	071788
ER40	13.00 - 14.00	071789
m ER40	14.00 - 15.00	071790
ER40	15.00 - 16.00	071791
ER40	16.00 - 17.00	071792
ER40	17.00 - 18.00	071793
ER40	18.00 - 19.00	071794
ER40	19.00 - 20.00	071795
ER40	20.00 - 21.00	071796
ER40	21.00 - 22.00	071797
ER40	22.00 - 23.00	071798
ER40	23.00 - 24.00	071799
ER40	24.00 - 25.00	071800
ER40	25.00 - 26.00	071801

Sets de boquillas para machuelos DIN 371/374/376

ISO 15488-B (DIN 6499-B)



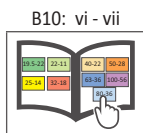
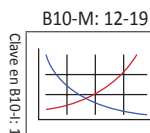
Sets de boquillas

	Tamaño nominal	N.º estándar	Rango de sujeción		Set de boquillas		N.º de parte
			D_1		D_2	L_1	
i	ER16	426 EGB	0.177 - 0.276		0.630	1.083	071045
	ER25	430 EGB	0.177 - 0.472		0.984	1.339	071047
	ER32	470 EGB	0.177 - 0.630		1.260	1.575	071048
	ER40	472 EGB	0.276 - 0.787		1.575	1.811	071049
m	ER16	426 EGB	4.50 - 7.00		16.00	27.50	071045
	ER25	430 EGB	4.50 - 12.00		25.00	34.00	071047
	ER32	470 EGB	4.50 - 16.00		32.00	40.00	071048
	ER40	472 EGB	7.00 - 20.00		40.00	46.00	071049

NOTA: Para ajustar estas boquillas, recomendamos utilizar tuercas de sujecion con anillo deslizable para aumentar la fuerza de sujecion.

Roscas

	Zanco		Machuelo		
	D_1	Zanco cuadrado	DIN 371	DIN 374	DIN 376
i	0.177	0.134	M 4	M 6 x...	M 6
	0.217	0.169	-	M 7 x...	M 7
	0.236	0.193	M 4,5/5/6	M 8 x...	M 8
	0.276	0.217	M 7	M 9/10 x...	M 9/10
	0.315	0.244	M 8	M 6 x...	M 11
	0.354	0.276	M 9	M 6 x...	M 12
	0.394	0.315	M 10	-	-
	0.433	0.354	-	M 14 x...	M 14
	0.472	0.354	M 12	M 16 x...	M 16
	0.551	0.433	-	M 18 x...	M 18
m	0.630	0.472	-	M 20 x...	M 20
	0.709	0.551	-	M 22/24 x...	M 22/24
	0.787	0.630	-	M 27 x...	M 27
	4.50	3.40	M 4	M 6 x...	M 6
	5.50	4.30	-	M 7 x...	M 7
	6.00	4.90	M 4,5/5/6	M 8 x...	M 8
	7.00	5.50	M 7	M 9/10 x...	M 9/10
	8.00	6.20	M 8	M 6 x...	M 11
	9.00	7.00	M 9	M 6 x...	M 12
	10.00	8.00	M 10	-	-
11.00	9.00	-	M 14 x...	M 14	
12.00	9.00	M 12	M 16 x...	M 16	
14.00	11.00	-	M 18 x...	M 18	
16.00	12.00	-	M 20 x...	M 20	
18.00	14.00	-	M 22/24 x...	M 22/24	
20.00	16.00	-	M 27 x...	M 27	

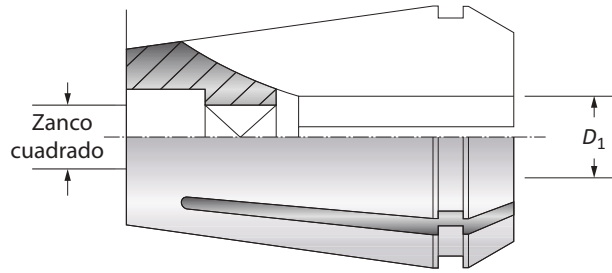


i = Imperial (pulgadas)
m = Métrico (mm)

A
B
C
D
E
F
G
H
I
J
K
L
M
INDICE

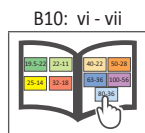
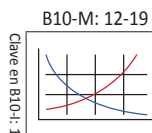
Accesorios para sets de boquillas para machuelos DIN 371/374/376

ISO 15488-B (DIN 6499-B)



Tamaño nominal	Machuelos aptos		N.º de parte
	D_1	Zanco cuadrado	
ER16	0.177	0.134	071901
ER16	0.217	0.169	071902
ER16	0.236	0.193	071903
ER16	0.276	0.217	071904
ER25	0.177	0.134	071912
ER25	0.217	0.169	071913
ER25	0.236	0.193	071914
ER25	0.276	0.217	071915
ER25	0.315	0.244	071916
ER25	0.354	0.276	071917
ER25	0.394	0.315	071918
ER25	0.433	0.354	071919
ER25	0.472	0.354	071920
ER32	0.177	0.134	071921
ER32	0.217	0.169	071922
ER32	0.236	0.193	071923
ER32	0.276	0.217	071924
ER32	0.315	0.244	071925
ER32	0.354	0.276	071926
ER32	0.394	0.315	071927
ER32	0.433	0.354	071928
ER32	0.472	0.354	071929
ER32	0.551	0.433	071930
ER32	0.630	0.472	071931
ER40	0.276	0.217	071932
ER40	0.315	0.244	071933
ER40	0.354	0.276	071934
ER40	0.394	0.315	071935
ER40	0.433	0.354	071936
ER40	0.472	0.354	071937
ER40	0.551	0.433	071938
ER40	0.630	0.472	071939
ER40	0.709	0.571	071940
ER40	0.787	0.630	071941

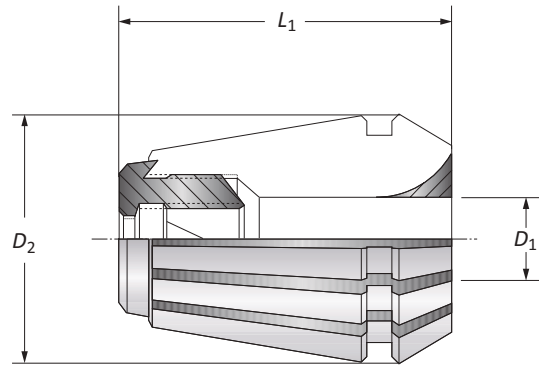
Tamaño nominal	Machuelos aptos		N.º de parte
	D_1	Zanco cuadrado	
ER16	4.50	3.40	071901
ER16	5.50	4.30	071902
ER16	6.00	4.90	071903
ER16	7.00	5.50	071904
ER25	4.50	3.40	071912
ER25	5.50	4.30	071913
ER25	6.00	4.90	071914
ER25	7.00	5.50	071915
ER25	8.00	6.20	071916
ER25	9.00	7.00	071917
ER25	10.00	8.00	071918
ER25	11.00	9.00	071919
ER25	12.00	9.00	071920
ER32	4.50	3.40	071921
ER32	5.50	4.30	071922
ER32	6.00	4.90	071923
ER32	7.00	5.50	071924
ER32	8.00	6.20	071925
ER32	9.00	7.00	071926
ER32	10.00	8.00	071927
ER32	11.00	9.00	071928
ER32	12.00	9.00	071929
ER32	14.00	11.00	071930
ER32	16.00	12.00	071931
ER40	7.00	5.50	071932
ER40	8.00	6.20	071933
ER40	9.00	7.00	071934
ER40	10.00	8.00	071935
ER40	11.00	9.00	071936
ER40	12.00	9.00	071937
ER40	14.00	11.00	071938
ER40	16.00	12.00	071939
ER40	18.00	14.50	071940
ER40	20.00	16.00	071941



ⓘ = Imperial (pulgadas)
 ⓘ = Métrico (mm)

Accesorios para boquillas: ISO 15488-B (DIN 6499-B)

Boquillas



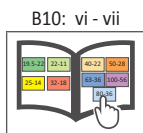
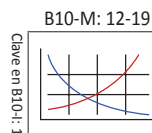
Boquillas para fresas con sistema de rosca de tracción

	Tamaño nominal	N.º estándar	Rango de sujeción	Boquilla		N.º de parte
			D_2	L_1	D_1	
i	ER32	470 ECL	1.260	1.811	0.236 - 0.630	071052
	ER40	472 ECL	1.575	2.047	0.236 - 0.984	071053
m	ER32	470 ECL	32.00	46.00	6.00 - 16.00	071052
	ER40	472 ECL	40.00	52.00	6.00 - 25.00	071053

NOTA: Para ajustar estas boquillas, recomendamos utilizar tuercas de sujecion con anillo deslizable para aumentar la fuerza de sujecion.

Boquillas

	Boquilla		N.º de parte
	Tamaño nominal	D_1	
i	ER32	0.236	071826
	ER32	0.315	071827
	ER32	0.394	071828
	ER32	0.472	071829
	ER32	0.630	071830
	ER40	0.236	071831
	ER40	0.315	071832
	ER40	0.394	071833
	ER40	0.472	071834
	ER40	0.630	071835
m	ER40	0.787	071836
	ER40	0.984	071837
	ER32	6.00	071826
	ER32	8.00	071827
	ER32	10.00	071828
	ER32	12.00	071829
	ER32	16.00	071830
	ER40	6.00	071831
	ER40	8.00	071832
	ER40	10.00	071833
ER40	12.00	071834	
ER40	16.00	071835	
ER40	20.00	071836	
ER40	25.00	071837	



i = Imperial (pulgadas)
m = Métrico (mm)

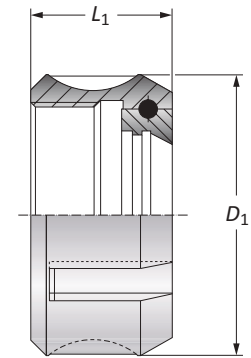
A
B
C
D
E
F
G
H
I
J
K
L
M
INDICE

Accesorios para boquillas: ISO 10897 (DIN 6388)

Tornillos retenedores

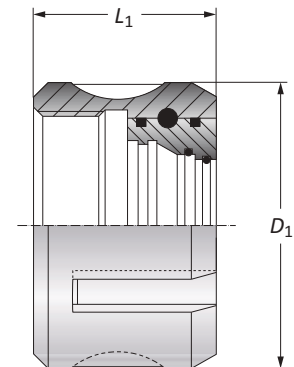
Tornillos retenedores: DIN 6388 / ISO 10897 - 1:10

	Tamaño nominal	Tornillo retenedor				N.º de parte
		D_1	L_1	Rango de sujeción	Par de torsión	
i	16	1.693	0.945	0.079 - 0.630	73.8 lb-pies	068048
	25	2.362	1.181	0.079 - 0.984	123.8 lb-pies	068052
	32	2.835	1.319	0.157 - 1.260	162.3 lb-pies	161099
m	16	43.00	24.00	2.00 - 16.00	100Nm	068048
	25	60.00	30.00	2.00 - 25.00	180Nm	068052
	32	72.00	33.50	4.00 - 32.00	220Nm	161099

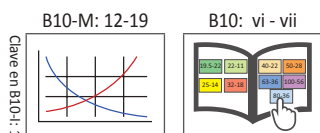


Tornillos retenedores para discos selladores: DIN 6388 / ISO 10897 - 1:10

	Tamaño nominal	Tornillo retenedor				N.º de parte
		D_1	L_1	Rango de sujeción	Par de torsión	
i	16	1.693	1.240	0.079 - 0.591	73.8 lb-pies	275001
	25	2.362	1.496	0.079 - 0.984	123.8 lb-pies	275003
	32	2.835	1.654	0.157 - 1.260	162.3 lb-pies	276001
m	16	43.00	31.50	2.00 - 16.00	100Nm	275001
	25	60.00	38.00	2.00 - 25.00	180Nm	275003
	32	72.00	42.00	4.00 - 32.00	220Nm	276001



NOTA: Con cojinetes de bolas, para uso con discos selladores.



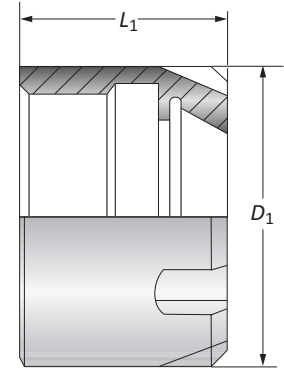
i = Imperial (pulgadas)
m = Métrico (mm)

Accesorios para boquillas: ISO 10897 (DIN 6388)

Tornillos retenedores

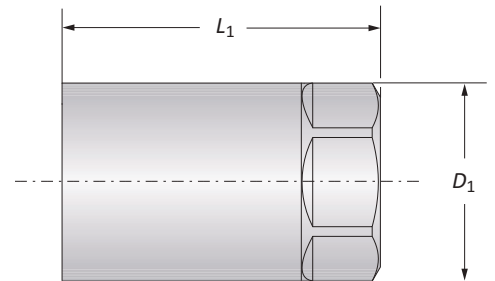
Minitornillos retenedores

	Tamaño nominal	Tornillo retenedor			Par de torsión	N.º de parte
		D_1	L_1	Rango de sujeción		
i	ER08	0.472	0.425	0.039 - 0.157	5.9 lb-pies	415357
	ER11	0.630	0.472	0.039 - 0.276	11.8 lb-pies	415358
	ER16	0.866	0.709	0.039 - 0.394	18.4 lb-pies	415359
m	ER08	12.00	10.80	1.00 - 4.00	8Nm	415357
	ER11	16.00	12.00	1.00 - 7.00	16Nm	415358
	ER16	22.00	18.00	1.00 - 10.00	25Nm	415359

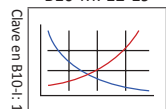


Tornillos retenedores para sistema de boquillas Erickson

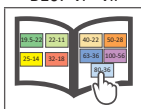
	Tamaño nominal	Tornillo retenedor		Rango de sujeción	N.º de parte
		D_1	L_1		
i	6	0.551	1.102	0.039 - 0.256	162095
	10	0.827	1.417	0.039 - 0.394	162093
m	6	14.00	28.00	1.00 - 6.50	162095
	10	21.00	36.00	1.00 - 10.00	162093



B10-M: 12-19



B10: vi - vii



i = Imperial (pulgadas)
m = Métrico (mm)

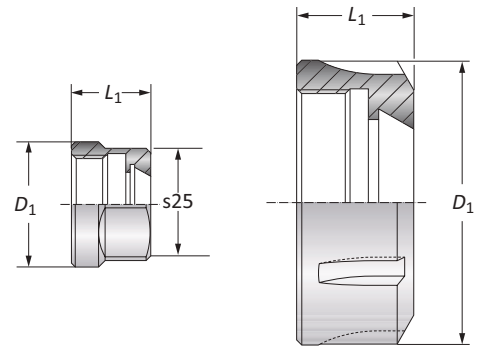
A
B
C
D
E
F
G
H
I
J
K
L
M
INDICE

Accesorios para boquillas: ISO 15488 (DIN 6499)

Tornillos retenedores

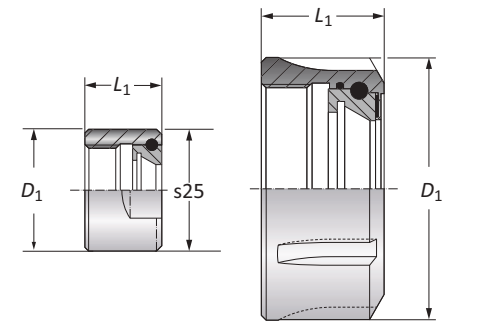
Tornillos de retención de una pieza: DIN 6499 / ISO 15488 - 8°

	Tamaño nominal	Tornillo retenedor			N.º de parte	
		D_1	L_1	Rango de sujeción		
i	ER16	1.102	0.689	0.039 - 0.394	44.3 lb-pies	215922
	ER25	1.654	0.787	0.079 - 0.630	73.8 lb-pies	215924
	ER32	1.969	0.886	0.079 - 0.787	103.3 lb-pies	215925
	ER40	2.480	1.004	0.118 - 1.024	132.8 lb-pies	215926
m	ER16	28.00	17.50	1.00 - 10.00	60 Nm	215922
	ER25	42.00	20.00	2.00 - 16.00	100 Nm	215924
	ER32	50.00	22.50	2.00 - 20.00	140 Nm	215925
	ER40	63.00	25.50	3.00 - 26.00	180 Nm	215926



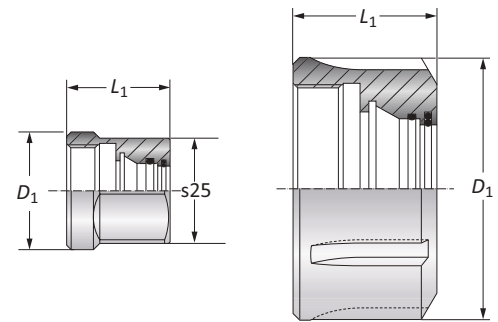
Tornillos retenedores con anillo deslizante: DIN 6499 / ISO 15488 - 8°

	Tamaño nominal	Tornillo retenedor			N.º de parte	
		D_1	L_1	Rango de sujeción		
i	ER16	1.102	0.984	0.039 - 0.394	44.3 lb-pies	315015
	ER25	1.654	1.083	0.079 - 0.630	73.8 lb-pies	315016
	ER32	1.969	1.201	0.079 - 0.787	103.3 lb-pies	315017
	ER40	2.480	1.339	0.118 - 1.024	132.8 lb-pies	315018
m	ER16	28.00	20.30	1.00 - 10.00	60 Nm	315015
	ER25	42.00	22.40	2.00 - 16.00	100 Nm	315016
	ER32	50.00	25.00	2.00 - 20.00	140 Nm	315017
	ER40	63.00	28.30	3.00 - 26.00	180 Nm	315018



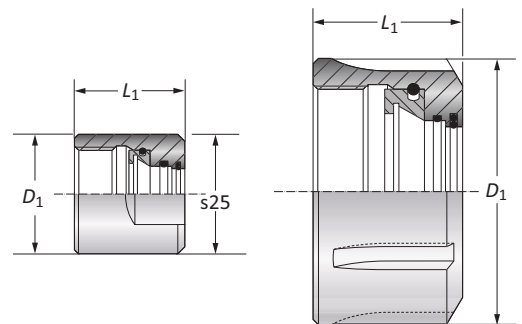
Tuercas de sujecion de una pieza para su uso con discos selladores: DIN 6499 / ISO 15488 - 8°

	Tamaño nominal	Tornillo retenedor			N.º de parte	
		D_1	L_1	Rango de sujeción		
i	ER16	1.102	0.984	0.039 - 0.394	44.3 lb-pies	277001
	ER25	1.654	1.083	0.079 - 0.630	73.8 lb-pies	277005
	ER32	1.969	1.201	0.079 - 0.787	103.3 lb-pies	277007
	ER40	2.480	1.339	0.118 - 1.024	132.8 lb-pies	278001
m	ER16	28.00	25.00	1.00 - 10.00	60 Nm	277001
	ER25	42.00	27.50	2.00 - 16.00	100 Nm	277005
	ER32	50.00	30.50	2.00 - 20.00	140 Nm	277007
	ER40	63.00	34.00	3.00 - 26.00	180 Nm	278001



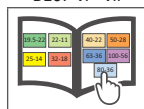
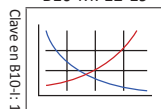
Tuerca de sujecion con anillo deslizante para su uso con discos selladores: DIN 6499 / ISO 15488 - 8°

	Tamaño nominal	Tornillos retenedores : ISO 15488 (DIN 6499)			N.º de parte	
		D_1	L_1	Rango de sujeción		
i	ER16	1.102	0.984	0.039 - 0.394	44.3 lb-pies	277002
	ER25	1.654	1.122	0.079 - 0.630	73.8 lb-pies	277006
	ER32	1.969	1.240	0.079 - 0.787	103.3 lb-pies	277008
	ER40	2.480	1.378	0.118 - 1.024	132.8 lb-pies	278002
m	ER16	28.00	25.00	1.00 - 10.00	60 Nm	277002
	ER25	42.00	28.50	2.00 - 16.00	100 Nm	277006
	ER32	50.00	31.50	2.00 - 20.00	140 Nm	277008
	ER40	63.00	35.00	3.00 - 26.00	180 Nm	278002



B10-M: 12-19

B10: vi - vii

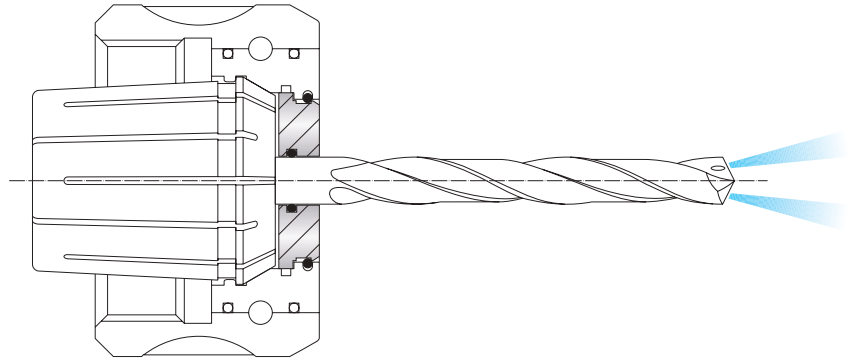


Clave en B10-I: 1

i = Imperial (pulgadas)
m = Métrico (mm)

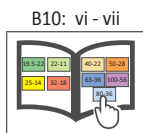
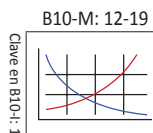
Discos selladores para boquillas: ISO 10897 (DIN 6388)

Imperial



Tamaño nominal	Disco sellador		Disco sellador		Disco sellador		Disco sellador	
	Diámetro	N.º de parte	Diámetro	N.º de parte	Diámetro	N.º de parte	Diámetro	N.º de parte
16	0.098 - 0.118	275010	0.236 - 0.256	275017	0.374 - 0.394	275024	0.512 - 0.531	275031
16	0.118 - 0.138	275011	0.256 - 0.276	275018	0.394 - 0.413	275025	0.531 - 0.551	275032
16	0.138 - 0.157	275012	0.276 - 0.295	275019	0.413 - 0.433	275026	0.551 - 0.571	275033
16	0.157 - 0.177	275013	0.295 - 0.315	275020	0.433 - 0.453	275027	0.571 - 0.591	275034
16	0.177 - 0.197	275014	0.315 - 0.335	275021	0.453 - 0.472	275028	0.591 - 0.610	275035
16	0.197 - 0.217	275015	0.335 - 0.354	275022	0.472 - 0.492	275029	0.610 - 0.630	275036
16	0.217 - 0.236	275016	0.354 - 0.374	275023	0.492 - 0.512	275030	-	-
25	0.098 - 0.118	275040	0.335 - 0.354	275052	0.571 - 0.591	275064	0.807 - 0.827	275076
25	0.118 - 0.138	275041	0.354 - 0.374	275053	0.591 - 0.610	275065	0.807 - 0.846	275077
25	0.138 - 0.157	275042	0.374 - 0.394	275054	0.610 - 0.630	275066	0.846 - 0.866	275078
25	0.157 - 0.177	275043	0.394 - 0.413	275055	0.630 - 0.650	275067	0.866 - 0.886	275079
25	0.177 - 0.197	275044	0.413 - 0.433	275056	0.650 - 0.669	275068	0.886 - 0.906	275080
25	0.197 - 0.217	275045	0.433 - 0.453	275057	0.669 - 0.689	275069	0.906 - 0.925	275081
25	0.217 - 0.236	275046	0.453 - 0.472	275058	0.689 - 0.709	275070	0.925 - 0.945	275082
25	0.236 - 0.256	275047	0.472 - 0.492	275059	0.709 - 0.728	275071	0.945 - 0.965	275083
25	0.256 - 0.276	275048	0.492 - 0.512	275060	0.728 - 0.748	275072	0.965 - 0.984	275084
25	0.276 - 0.295	275049	0.512 - 0.531	275061	0.748 - 0.768	275073	-	-
25	0.295 - 0.315	275050	0.531 - 0.551	275062	0.768 - 0.787	275074	-	-
25	0.315 - 0.335	275051	0.551 - 0.571	275063	0.787 - 0.807	275075	-	-
32	0.138 - 0.157	276005	0.433 - 0.453	276020	0.728 - 0.748	276035	1.024 - 1.043	276050
32	0.157 - 0.177	276006	0.453 - 0.472	276021	0.748 - 0.768	276036	1.043 - 1.063	276051
32	0.177 - 0.197	276007	0.472 - 0.492	276022	0.768 - 0.787	276037	1.063 - 1.102	276052
32	0.197 - 0.217	276008	0.492 - 0.512	276023	0.787 - 0.807	276038	1.063 - 1.102	276053
32	0.217 - 0.236	276009	0.512 - 0.531	276024	0.807 - 0.827	276039	1.102 - 1.102	276054
32	0.236 - 0.256	276010	0.531 - 0.551	276025	0.827 - 0.846	276040	1.122 - 1.142	276055
32	0.256 - 0.276	276011	0.551 - 0.571	276026	0.846 - 0.866	276041	1.142 - 1.161	276056
32	0.276 - 0.295	276012	0.571 - 0.591	276027	0.866 - 0.886	276042	1.161 - 1.181	276057
32	0.295 - 0.315	276013	0.591 - 0.610	276028	0.886 - 0.906	276043	1.181 - 1.201	276058
32	0.315 - 0.335	276014	0.610 - 0.630	276029	0.906 - 0.925	276044	1.201 - 1.220	276059
32	0.335 - 0.354	276015	0.630 - 0.650	276030	0.925 - 0.945	276045	1.220 - 1.240	276060
32	0.354 - 0.374	276016	0.650 - 0.669	276031	0.945 - 0.965	276046	1.240 - 1.260	276061
32	0.374 - 0.394	276017	0.669 - 0.689	276032	0.965 - 0.984	276047	-	-
32	0.394 - 0.413	276018	0.669 - 0.709	276033	0.984 - 1.004	276048	-	-
32	0.413 - 0.433	276019	0.709 - 0.728	276034	1.004 - 1.024	276049	-	-

i

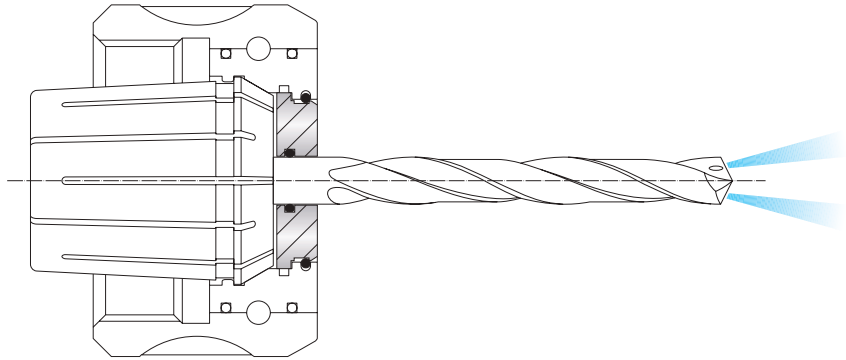


i = Imperial (pulgadas)
m = Métrico (mm)

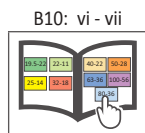
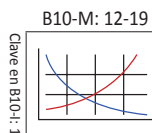
A
B
C
D
E
F
G
H
I
J
K
L
M
INDICE

Discos selladores para boquillas: ISO 10897 (DIN 6388)

Métrico



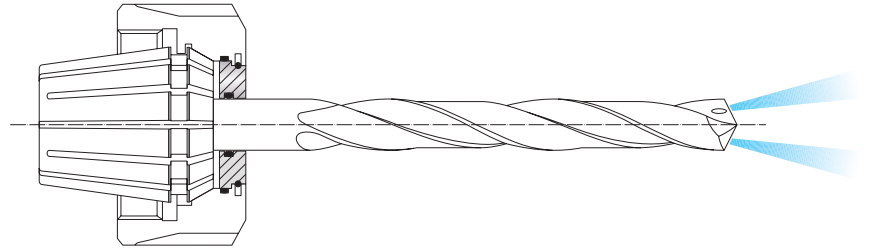
Tamaño nominal	Disco sellador		Disco sellador		Disco sellador		Disco sellador	
	Diámetro	N.º de parte	Diámetro	N.º de parte	Diámetro	N.º de parte	Diámetro	N.º de parte
16	2.50 - 3.00	275010	6.00 - 6.50	275017	9.50 - 10.00	275024	13.00 - 13.50	275031
16	3.00 - 3.50	275011	6.50 - 7.00	275018	10.00 - 10.50	275025	13.50 - 14.00	275032
16	3.50 - 4.00	275012	7.00 - 7.50	275019	10.50 - 11.00	275026	14.00 - 14.50	275033
16	4.00 - 4.50	275013	7.50 - 8.00	275020	11.00 - 11.50	275027	14.50 - 15.00	275034
16	4.50 - 5.00	275014	8.00 - 8.50	275021	11.50 - 12.00	275028	15.00 - 15.50	275035
16	5.00 - 5.50	275015	8.50 - 9.00	275022	12.00 - 12.50	275029	15.50 - 16.00	275036
16	5.50 - 6.00	275016	9.00 - 9.50	275023	12.50 - 13.00	275030	-	-
25	2.50 - 3.00	275040	8.50 - 9.00	275052	14.50 - 15.00	275064	20.50 - 21.00	275076
25	3.00 - 3.50	275041	9.00 - 9.50	275053	15.00 - 15.50	275065	21.00 - 21.50	275077
25	3.50 - 4.00	275042	9.50 - 10.00	275054	15.50 - 16.00	275066	21.50 - 22.00	275078
25	4.00 - 4.50	275043	10.00 - 10.50	275055	16.00 - 16.50	275067	22.00 - 22.50	275079
25	4.50 - 5.00	275044	10.50 - 11.00	275056	16.50 - 17.00	275068	22.50 - 23.00	275080
25	5.00 - 5.50	275045	11.00 - 11.50	275057	17.00 - 17.50	275069	23.00 - 23.50	275081
25	5.50 - 6.00	275046	11.50 - 12.00	275058	17.50 - 18.00	275070	23.50 - 24.00	275082
25	6.00 - 6.50	275047	12.00 - 12.50	275059	18.00 - 18.50	275071	24.00 - 24.50	275083
25	6.50 - 7.00	275048	12.50 - 13.00	275060	18.50 - 19.00	275072	24.50 - 25.00	275084
25	7.00 - 7.50	275049	13.00 - 13.50	275061	19.00 - 19.50	275073	-	-
25	7.50 - 8.00	275050	13.50 - 14.00	275062	19.50 - 20.00	275074	-	-
25	8.00 - 8.50	275051	14.00 - 14.50	275063	20.00 - 20.50	275075	-	-
32	3.50 - 4.00	276005	11.00 - 11.50	276020	18.50 - 19.00	276035	26.00 - 26.50	276050
32	4.00 - 4.50	276006	11.50 - 12.00	276021	19.00 - 19.50	276036	26.50 - 27.00	276051
32	4.50 - 5.00	276007	12.00 - 12.50	276022	19.50 - 20.00	276037	27.50 - 28.00	276052
32	5.00 - 5.50	276008	12.50 - 13.00	276023	20.00 - 20.50	276038	27.50 - 28.00	276053
32	5.50 - 6.00	276009	13.00 - 13.50	276024	20.50 - 21.00	276039	28.00 - 28.50	276054
32	6.00 - 6.50	276010	13.50 - 14.00	276025	21.00 - 21.50	276040	28.50 - 29.00	276055
32	6.50 - 7.00	276011	14.00 - 14.50	276026	21.50 - 22.00	276041	29.00 - 29.50	276056
32	7.00 - 7.50	276012	14.50 - 15.00	276027	22.00 - 22.50	276042	29.50 - 30.00	276057
32	7.50 - 8.00	276013	15.00 - 15.50	276028	22.50 - 23.00	276043	30.00 - 30.50	276058
32	8.00 - 8.50	276014	15.50 - 16.00	276029	23.00 - 23.50	276044	30.50 - 31.00	276059
32	8.50 - 9.00	276015	16.00 - 16.50	276030	23.50 - 24.00	276045	31.00 - 31.50	276060
32	9.00 - 9.50	276016	16.50 - 17.00	276031	24.00 - 24.50	276046	31.50 - 32.00	276061
32	9.50 - 10.00	276017	17.00 - 17.50	276032	24.50 - 25.00	276047	-	-
32	10.00 - 10.50	276018	17.50 - 18.00	276033	25.00 - 25.50	276048	-	-
32	10.50 - 11.00	276019	18.00 - 18.50	276034	25.50 - 26.00	276049	-	-



i = Imperial (pulgadas)
m = Métrico (mm)

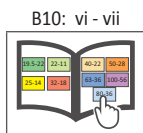
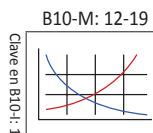
Discos selladores para boquillas: ISO 15488 (DIN 6499)

Imperial



Tamaño nominal	Disco sellador		Disco sellador		Disco sellador		Disco sellador	
	Diámetro	N.º de parte	Diámetro	N.º de parte	Diámetro	N.º de parte	Diámetro	N.º de parte
ER16	0.098 - 0.118	277010	0.177 - 0.197	277014	0.256 - 0.276	277018	0.335 - 0.354	277022
ER16	0.117 - 0.138	277011	0.197 - 0.217	277015	0.276 - 0.295	277019	0.354 - 0.374	277023
ER16	0.138 - 0.157	277012	0.217 - 0.236	277016	0.295 - 0.315	277020	0.374 - 0.394	277024
ER16	0.157 - 0.177	277013	0.236 - 0.256	277017	0.315 - 0.335	277021	-	-
ER25	0.098 - 0.118	277025	0.236 - 0.256	277032	0.374 - 0.394	277039	0.512 - 0.531	277046
ER25	0.118 - 0.138	277026	0.256 - 0.276	277033	0.394 - 0.413	277040	0.531 - 0.551	277047
ER25	0.138 - 0.157	277027	0.276 - 0.295	277034	0.413 - 0.433	277041	0.551 - 0.571	277048
ER25	0.157 - 0.177	277028	0.295 - 0.315	277035	0.433 - 0.453	277042	0.571 - 0.591	277049
ER25	0.177 - 0.197	277029	0.315 - 0.335	277036	0.453 - 0.472	277043	0.591 - 0.610	277050
ER25	0.197 - 0.217	277030	0.335 - 0.354	277037	0.472 - 0.492	277044	0.610 - 0.630	277051
ER25	0.217 - 0.236	277031	0.354 - 0.374	277038	0.492 - 0.512	277045	-	-
ER32	0.098 - 0.118	277055	0.276 - 0.295	277064	0.453 - 0.472	277073	0.630 - 0.650	277082
ER32	0.118 - 0.138	277056	0.295 - 0.315	277065	0.472 - 0.492	277074	0.650 - 0.669	277083
ER32	0.138 - 0.157	277057	0.315 - 0.335	277066	0.492 - 0.512	277075	0.669 - 0.689	277084
ER32	0.157 - 0.177	277058	0.335 - 0.354	277067	0.512 - 0.531	277076	0.689 - 0.709	277085
ER32	0.177 - 0.197	277059	0.354 - 0.374	277068	0.531 - 0.551	277077	0.709 - 0.728	277086
ER32	0.197 - 0.217	277060	0.374 - 0.394	277069	0.551 - 0.571	277078	0.728 - 0.748	277087
ER32	0.217 - 0.236	277061	0.394 - 0.413	277070	0.571 - 0.591	277079	0.748 - 0.768	277088
ER32	0.236 - 0.256	277062	0.413 - 0.433	277071	0.591 - 0.610	277080	0.768 - 0.787	277089
ER32	0.256 - 0.276	277063	0.433 - 0.453	277072	0.610 - 0.630	277081	-	-
ER40	0.098 - 0.118	278005	0.335 - 0.354	278017	0.571 - 0.591	278029	0.807 - 0.827	278041
ER40	0.118 - 0.138	278006	0.354 - 0.374	278018	0.591 - 0.610	278030	0.827 - 0.846	278042
ER40	0.138 - 0.157	278007	0.374 - 0.394	278019	0.610 - 0.630	278031	0.846 - 0.866	278043
ER40	0.157 - 0.177	278008	0.394 - 0.413	278020	0.630 - 0.650	278032	0.866 - 0.886	278044
ER40	0.177 - 0.197	278009	0.413 - 0.433	278021	0.650 - 0.669	278033	0.866 - 0.906	278045
ER40	0.197 - 0.217	278010	0.433 - 0.453	278022	0.669 - 0.689	278034	0.906 - 0.925	278046
ER40	0.217 - 0.236	278011	0.453 - 0.472	278023	0.689 - 0.709	278035	0.925 - 0.945	278047
ER40	0.236 - 0.256	278012	0.472 - 0.492	278024	0.709 - 0.728	278036	0.945 - 0.965	278048
ER40	0.256 - 0.276	278013	0.492 - 0.512	278025	0.728 - 0.748	278037	0.965 - 0.984	278049
ER40	0.276 - 0.295	278014	0.512 - 0.531	278026	0.748 - 0.768	278038	0.984 - 1.004	278050
ER40	0.295 - 0.315	278015	0.531 - 0.551	278027	0.768 - 0.787	278039	1.004 - 1.024	278051
ER40	0.315 - 0.335	278016	0.551 - 0.571	278028	0.787 - 0.807	278040	-	-

ⓘ

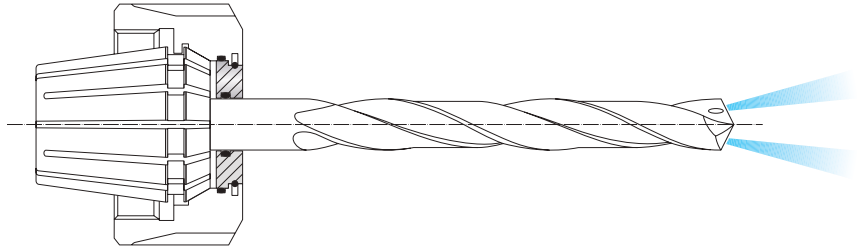


ⓘ = Imperial (pulgadas)
 ⓘ = Métrico (mm)

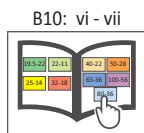
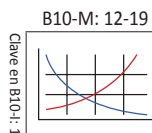
A
B
C
D
E
F
G
H
I
J
K
L
M
INDICE

Discos selladores para boquillas: ISO 15488 (DIN 6499)

Métrico



Tamaño nominal	Disco sellador		Disco sellador		Disco sellador		Disco sellador	
	Diámetro	N.º de parte	Diámetro	N.º de parte	Diámetro	N.º de parte	Diámetro	N.º de parte
ER16	2.50 - 3.00	277010	4.50 - 5.00	277014	6.50 - 7.00	277018	8.50 - 9.00	277022
ER16	3.00 - 3.50	277011	5.00 - 5.50	277015	7.00 - 7.50	277019	9.00 - 9.50	277023
ER16	3.50 - 4.00	277012	5.50 - 6.00	277016	7.50 - 8.00	277020	9.50 - 10.00	277024
ER16	4.00 - 4.50	277013	6.00 - 6.50	277017	8.00 - 8.50	277021	-	-
ER25	2.50 - 3.00	277025	6.00 - 6.50	277032	9.50 - 10.00	277039	13.00 - 13.50	277046
ER25	3.00 - 3.50	277026	6.50 - 7.00	277033	10.00 - 10.50	277040	13.50 - 14.00	277047
ER25	3.50 - 4.00	277027	7.00 - 7.50	277034	10.50 - 11.00	277041	14.00 - 14.50	277048
ER25	4.00 - 4.50	277028	7.50 - 8.00	277035	11.00 - 11.50	277042	14.50 - 15.00	277049
ER25	4.50 - 5.00	277029	8.00 - 8.50	277036	11.50 - 12.00	277043	15.00 - 15.50	277050
ER25	5.00 - 5.50	277030	8.50 - 9.00	277037	12.00 - 12.50	277044	15.50 - 16.00	277051
ER25	5.50 - 6.00	277031	9.00 - 9.50	277038	12.50 - 13.00	277045	-	-
ER32	2.50 - 3.00	277055	7.00 - 7.50	277064	11.50 - 12.00	277073	16.00 - 16.50	277082
ER32	3.00 - 3.50	277056	7.50 - 8.00	277065	12.00 - 12.50	277074	16.50 - 17.00	277083
ER32	3.50 - 4.00	277057	8.00 - 8.50	277066	12.50 - 13.00	277075	17.00 - 17.50	277084
ER32	4.00 - 4.50	277058	8.50 - 9.00	277067	13.00 - 13.50	277076	17.50 - 18.00	277085
ER32	4.50 - 5.00	277059	9.00 - 9.50	277068	13.50 - 14.00	277077	18.00 - 18.50	277086
ER32	5.00 - 5.50	277060	9.50 - 10.00	277069	14.00 - 14.50	277078	18.50 - 19.00	277087
ER32	5.50 - 6.00	277061	10.00 - 10.50	277070	14.50 - 15.00	277079	19.00 - 19.50	277088
ER32	6.00 - 6.50	277062	10.50 - 11.00	277071	15.00 - 15.50	277080	19.50 - 20.00	277089
ER32	6.50 - 7.00	277063	11.00 - 11.50	277072	15.50 - 16.00	277081	-	-
ER40	2.50 - 3.00	278005	8.50 - 9.00	278017	14.50 - 15.00	278029	20.50 - 21.00	278041
ER40	3.00 - 3.50	278006	9.00 - 9.50	278018	15.00 - 15.50	278030	21.00 - 21.50	278042
ER40	3.50 - 4.00	278007	9.50 - 10.00	278019	15.50 - 16.00	278031	21.50 - 22.00	278043
ER40	4.00 - 4.50	278008	10.00 - 10.50	278020	16.00 - 16.50	278032	22.00 - 22.50	278044
ER40	4.50 - 5.00	278009	10.50 - 11.00	278021	16.50 - 17.00	278033	22.50 - 23.00	278045
ER40	5.00 - 5.50	278010	11.00 - 11.50	278022	17.00 - 17.50	278034	23.00 - 23.50	278046
ER40	5.50 - 6.00	278011	11.50 - 12.00	278023	17.50 - 18.00	278035	23.50 - 24.00	278047
ER40	6.00 - 6.50	278012	12.00 - 12.50	278024	18.00 - 18.50	278036	24.00 - 24.50	278048
ER40	6.50 - 7.00	278013	12.50 - 13.00	278025	18.50 - 19.00	278037	24.50 - 25.00	278049
ER40	7.00 - 7.50	278014	13.00 - 13.50	278026	19.00 - 19.50	278038	25.00 - 25.50	278050
ER40	7.50 - 8.00	278015	13.50 - 14.00	278027	19.50 - 20.00	278039	25.50 - 26.00	278051
ER40	8.00 - 8.50	278016	14.00 - 14.50	278028	20.00 - 20.50	278040	-	-

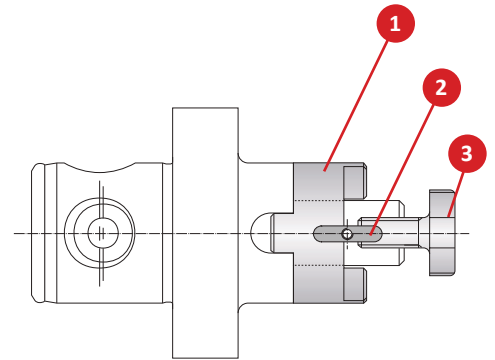


i = Imperial (pulgadas)
m = Métrico (mm)

Accesorios para Mandril de fresado

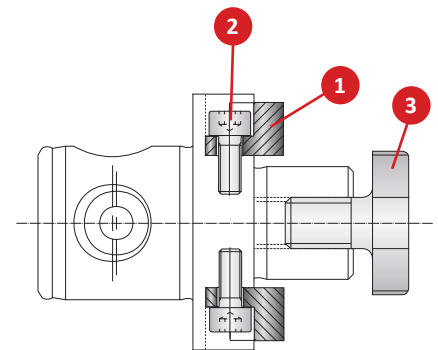
Accesorios para Mandril de fresado

Adaptador para fresa	N.º de parte		
	1 Anillo de accionamiento de embrague	2 Destornillador axial	3 Tornillos de fijación
13	115708	115709	115707
16	115696	215608	115697
22	115341	215609	115345
27	115342	215610	115346
32	115343	215611	115347
40	115344	215612	115348



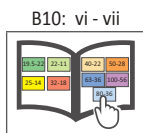
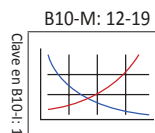
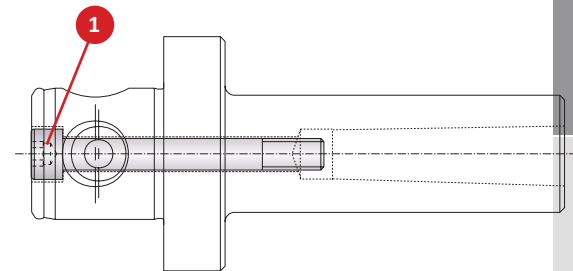
Accesorios para mandril de fresado

Adaptador para fresa	N.º de parte		
	1 Destornillador	2 Tapón de rosca	3 Tornillos de fijación
16	215701	115566	115697
22	215702	108109	115345
27	215703	108109	115346
32	215704	115147	115347
40	215705	116152	115348
60	115643	115237	-



Accesorios para ejes de retención

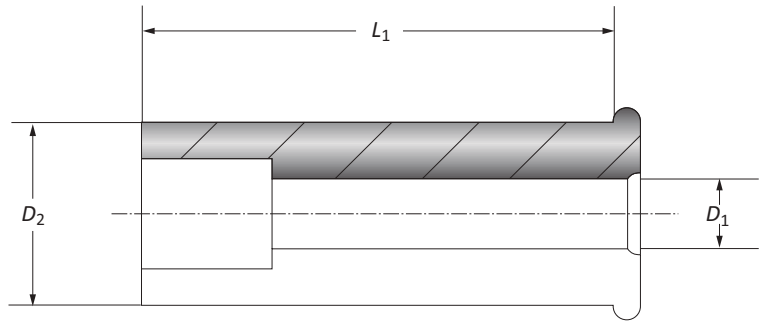
Casquillo de ajuste	N.º de parte	
	1 Tapón de rosca	Llave de servicio
209022	115929	s5
209023	115930	s7
209024	115932	s8
209025	115933	s5
209026	115169	s8
209027	115934	s10
209028	115936	s12



i = Imperial (pulgadas)
m = Métrico (mm)

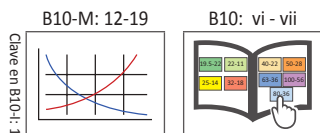
A
B
C
D
E
F
G
H
I
J
K
L
M
INDICE

Casquillos reductores para mordazas de sujeción hidráulicas



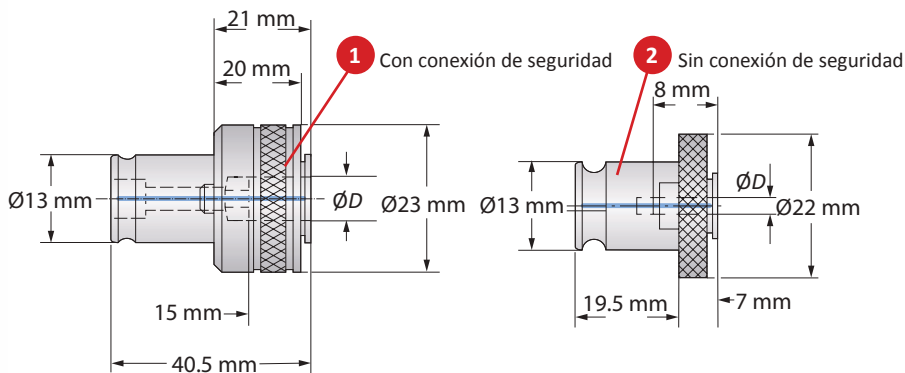
	Tamaño nominal	Casquillo Reductor		N.º de parte
	D_2	D_1	L_1	
	0.787	0.118	1.988	271045
	0.787	0.157	1.988	271046
	0.787	0.197	1.988	271047
	0.787	0.236	1.988	271070
	0.787	0.276	1.988	271049
	0.787	0.315	1.988	271004
	0.787	0.354	1.988	271050
	0.787	0.394	1.988	271005
	0.787	0.433	1.988	271051
	0.787	0.472	1.988	271073
	0.787	0.512	1.988	271052
	0.787	0.551	1.988	271074
	0.787	0.591	1.988	271018
	0.787	0.630	1.988	271008
<hr/>				
	20.00	3.00	50.50	271045
	20.00	4.00	50.50	271046
	20.00	5.00	50.50	271047
	20.00	6.00	50.50	271070
	20.00	7.00	50.50	271049
	20.00	8.00	50.50	271004
	20.00	9.00	50.50	271050
	20.00	10.00	50.50	271005
	20.00	11.00	50.50	271051
	20.00	12.00	50.50	271073
	20.00	13.00	50.50	271052
	20.00	14.00	50.50	271074
	20.00	15.00	50.50	271018
	20.00	16.00	50.50	271008

NOTE: For cylindrical shanks with shank tolerance h6 for clamping diameter 3 mm and 8 mm and with shank tolerance h7 for clamping diameter 10 mm - 32 mm.
NOTE: Reduction sleeve with adjustable stop.

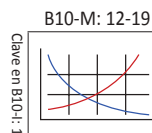


i = Imperial (pulgadas)
m = Métrico (mm)

Adaptadores de cambio rápido



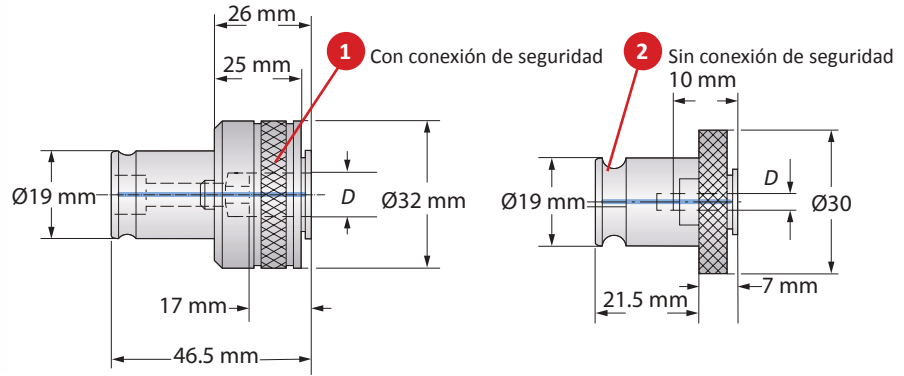
Dimensiones del zanco		Adaptador de cambio rápido								N.º de parte		
Tamaño nominal	D x Zanco cuadrado	DIN 352	DIN 353	DIN 371	DIN 374	DIN 376	DIN 2182	DIN 2183	Ajuste de par	1	2	
i	0	0.098 x 0.083	M 1	-	M 1	-	M 3.5	1/16"	-	1.5 - 2	233070	K24358
	0	0.110 x 0.083	M 2	-	M 2	M 4	M 4	3/32"	5/32"	2 - 3	233071	K24276
	0	0.138 x 0.106	M 3	-	M 3	M 5	M 5	1/8"	-	4 - 6	233072	K24277
	0	0.157 x 0.118	M 3.5	-	M 3.5	-	-	-	-	1.5 - 2	233073	K24278
	0	0.177 x 0.138	M 4	-	M 4	M 6	M 6	5/32"	1/4"	6 - 9	233074	K24279
	0	0.236 x 0.193	M 8	-	-	M 8	M 8	-	-	16 - 21	233075	K24280
	0	0.276 x 0.217	M 10	G 1/8"	-	M 10	M 10	1/4"	3/8"	27 - 32	233076	K24281
	0	0.315 x 0.244	-	-	M 8	-	-	5/16"	7/16"	16 - 21	233077	K24391
m	0	2.50 x 2.10	M 1	-	M 1	-	M 3.5	1/16"	-	1.5 - 2	233070	K24358
	0	2.80 x 2.10	M 2	-	M 2	M 4	M 4	3/32"	5/32"	2 - 3	233071	K24276
	0	3.50 x 2.70	M 3	-	M 3	M 5	M 5	1/8"	-	4 - 6	233072	K24277
	0	4.00 x 3.00	M 3.5	-	M 3.5	-	-	-	-	1.5 - 2	233073	K24278
	0	4.50 x 3.40	M 4	-	M 4	M 6	M 6	5/32"	1/4"	6 - 9	233074	K24279
	0	6.00 x 4.90	M 8	-	-	M 8	M 8	-	-	16 - 21	233075	K24280
	0	7.00 x 5.50	M 10	G 1/8"	-	M 10	M 10	1/4"	3/8"	27 - 32	233076	K24281
	0	8.00 x 6.20	-	-	M 8	-	-	5/16"	7/16"	16 - 21	233077	K24391



i = Imperial (pulgadas)
m = Métrico (mm)

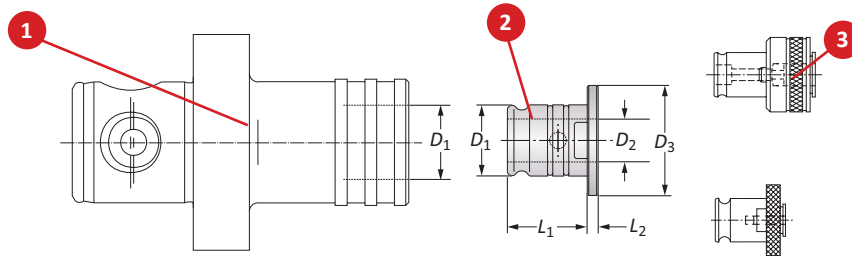
A
B
C
D
E
F
G
H
I
J
K
L
M
INDICE

Adaptadores de cambio rápido



Adaptadores de cambio rápido

Dimensiones del zanco		Adaptador de cambio rápido								N.º de parte	
Tamaño nominal	D x Zanco cuadrado	DIN 352	DIN 353	DIN 371	DIN 374	DIN 376	DIN 2182	DIN 2183	Ajuste de par	1	2
1	0.110 x 0.083	M 2	-	M 2.8	M 4	M 4	3/32"	5/32"	2 - 3	K17847	K23259
1	0.138 x 0.106	M 3	-	M 3.5	M 5	M 5	1/8"	-	4 - 6	233001	K18455
1	0.157 x 0.118	M 3.5	-	M 3.5	-	-	-	-	1.5 - 2	233002	K22439
1	0.177 x 0.134	M 4	-	M 4	M 6	M 6	5/32"	1/4"	6 - 9	233003	K16414
1	0.236 x 0.193	M 8	-	-	M 8	M 8	-	-	16 - 21	233004	K16415
1	0.276 x 0.217	M 10	-	-	M 10	M 10	1/4"	3/8"	27 - 32	233005	K16418
1	0.315 x 0.244	-	G 7/8"	M 8	-	-	5/16"	7/16"	16 - 21	233006	K16416
1	0.354 x 0.276	M 12	-	-	M 12	M 12	3/8"	1/2"	37 - 44	233007	K18454
1	0.394 x 0.315	-	-	M 10	-	-	-	-	27 - 32	233008	K16417
1	0.433 x 0.354	M 14	G 1/4"	-	M 14	M 14	-	9/16"	50 - 53	233009	K22440
1	2.80 x 2.10	M 2	-	M 2.8	M 4	M 4	3/32"	5/32"	2 - 3	K17847	K23259
1	3.50 x 2.70	M 3	-	M 3.5	M 5	M 5	1/8"	-	4 - 6	233001	K18455
1	4.00 x 3.00	M 3.5	-	M 3.5	-	-	-	-	1.5 - 2	233002	K22439
1	4.50 x 3.40	M 4	-	M 4	M 6	M 6	5/32"	1/4"	6 - 9	233003	K16414
1	6.00 x 4.90	M 8	-	-	M 8	M 8	-	-	16 - 21	233004	K16415
1	7.00 x 5.50	M 10	-	-	M 10	M 10	1/4"	3/8"	27 - 32	233005	K16418
1	8.00 x 6.20	-	G 7/8"	M 8	-	-	5/16"	7/16"	16 - 21	233006	K16416
1	9.00 x 7.00	M 12	-	-	M 12	M 12	3/8"	1/2"	37 - 44	233007	K18454
1	10.00 x 8.00	-	-	M 10	-	-	-	-	27 - 32	233008	K16417
1	11.00 x 9.00	M 14	G 1/4"	-	M 14	M 14	-	9/16"	50 - 53	233009	K22440

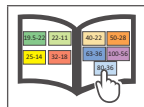
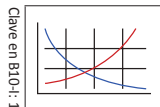


Reductores para adaptadores de cambio rápido

1 Mordaza roscada		2 Adaptador de cambio rápido		3. Reductor						Peso	N.º de parte
Tamaño nominal	D ₁	Tamaño nominal	D ₁	D ₁	D ₂	D ₃	L ₁	L ₂			
1	0.748	0	0.512	0.748	0.512	1.181	0.846	0.157	0.264 (lbs)	161038	
2	1.220	1	0.748	1.220	0.748	1.890	1.378	0.197	1.058 (lbs)	162094	
1	19.00	0	13.00	19.00	13.00	30.00	21.50	4.00	0.12 (kg)	161038	
2	31.00	1	19.00	31.00	19.00	48.00	35.00	5.00	0.48 (kg)	162094	

B10-M: 12-19

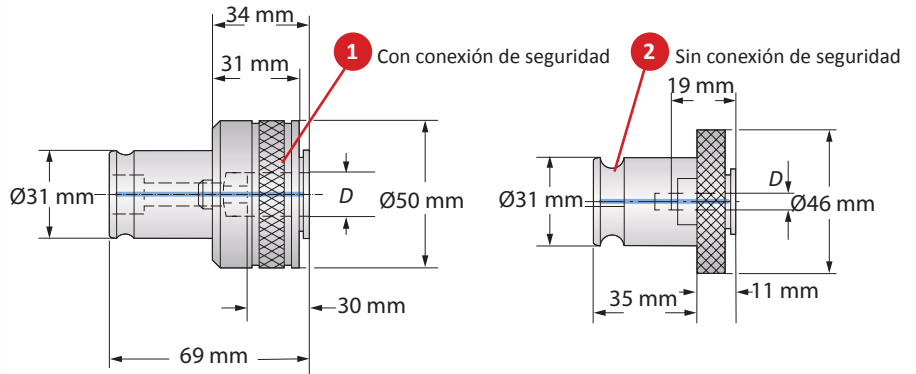
B10: vi - vii



Clave en B10-I: 1

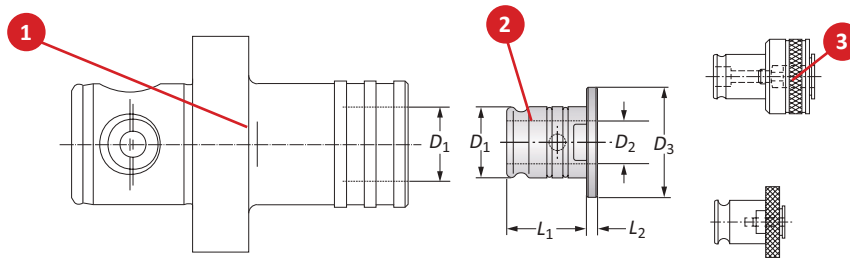
ⓘ = Imperial (pulgadas)
 ⓘ = Métrico (mm)

Adaptadores de cambio rápido



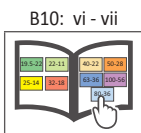
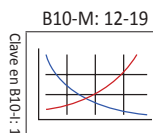
Adaptadores de cambio rápido

Dimensiones del zanco		Adaptador de cambio rápido									N.º de parte	
Tamaño nominal	D x Zanco cuadrado	DIN 352	DIN 353	DIN 371	DIN 374	DIN 376	DIN 2182	DIN 2183	Ajuste de par	1	2	
i	2	0.276 x 0.217	M 10	G 1/8"	-	M 10	M 10	1/4"	3/8"	24 - 32	233020	K15282
	2	0.315 x 0.244	-	-	M 8	-	-	5/16"	7/16"	16 - 21	233021	K15283
	2	0.354 x 0.276	M 12	-	-	M 12	M 12	3/8"	1/2"	37 - 44	233022	K15284
	2	0.394 x 0.315	-	-	M 10	-	-	-	-	27 - 32	233023	K18456
	2	0.433 x 0.354	M 14	G 1/4"	-	M 14	M 14	-	9/16"	50 - 53	233024	K16419
	2	0.472 x 0.354	M 16	G 3/8"	-	M 16	M 16	-	5/8"	55 - 58	233025	K15285
	2	0.551 x 0.433	M 18	-	-	M 18	M 18	-	1 1/16"	85 - 90	233026	K16420
	2	0.630 x 0.472	M 20	G 1/2"	-	M 20	M 20	-	1 3/16"	110 - 115	233027	K15286
2	0.709 x 0.571	M 24	-	-	M 24	M 24	-	1 5/16"	110 - 115	233028	K18457	
m	2	7.00 x 5.50	M 10	G 1/8"	-	M 10	M 10	1/4"	3/8"	24 - 32	233020	K15282
	2	8.00 x 6.20	-	-	M 8	-	-	5/16"	7/16"	16 - 21	233021	K15283
	2	9.00 x 7.00	M 12	-	-	M 12	M 12	3/8"	1/2"	37 - 44	233022	K15284
	2	10.00 x 8.00	-	-	M 10	-	-	-	-	27 - 32	233023	K18456
	2	11.00 x 9.00	M 14	G 1/4"	-	M 14	M 14	-	9/16"	50 - 53	233024	K16419
	2	12.00 x 9.00	M 16	G 3/8"	-	M 16	M 16	-	5/8"	55 - 58	233025	K15285
	2	14.00 x 11.00	M 18	-	-	M 18	M 18	-	1 1/16"	85 - 90	233026	K16420
	2	16.00 x 12.00	M 20	G 1/2"	-	M 20	M 20	-	1 3/16"	110 - 115	233027	K15286
2	18.00 x 14.50	M 24	-	-	M 24	M 24	-	1 5/16"	110 - 115	233028	K18457	



Reductores para adaptadores de cambio rápido

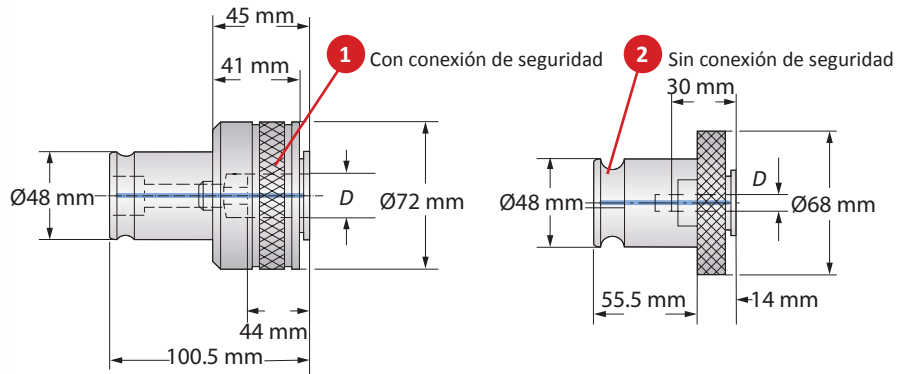
1 Mordaza roscada		2 Adaptador de cambio rápido		3 Reductor						Peso	N.º de parte
Tamaño nominal	D ₁	Tamaño nominal	D ₁	D ₁	D ₂	D ₃	L ₁	L ₂			
i	1	0.748	0	0.512	0.748	0.512	1.181	0.846	0.157	0.264 (lbs)	161038
	2	1.220	1	0.748	1.220	0.748	1.890	1.378	0.197	1.058 (lbs)	162094
m	1	19.00	0	13.00	19.00	13.00	30.00	21.50	4.00	0.12 (kg)	161038
	2	31.00	1	19.00	31.00	19.00	48.00	35.00	5.00	0.48 (kg)	162094



i = Imperial (pulgadas)
m = Métrico (mm)

A
B
C
D
E
F
G
H
I
J
K
L
M
INDICE

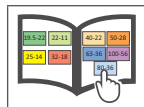
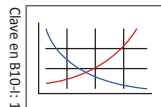
Adaptadores de cambio rápido



Dimensiones del zanco		Adaptadores de cambio rápido									N.º de parte	
Tamaño nominal	D x Zanco cuadrado	DIN 352	DIN 353	DIN 371	DIN 374	DIN 376	DIN 2182	DIN 2183	Ajuste de par	1	2	
i	3	0.433 x 0.354	M 14	G ¼"	-	M 14	M 14	-	9/18"	50 - 53	233040	K22434
	3	0.472 x 0.354	M 16	G 3/8"	-	M 16	M 16	-	5/8"	55 - 58	233041	K22435
	3	0.551 x 0.433	M 18	-	-	M 18	M 18	-	11/16"	85 - 90	233042	K22436
	3	0.630 x 0.472	M 20	G ½"	-	M 20	M 20	-	13/18"	100 - 106	233043	K22437
	3	0.709 x 0.571	M 24	-	-	M 24	M 24	-	15/16"	140 - 150	233044	K16421
	3	0.787 x 0.650	M 27	G ¾"	-	M 27	M 27	-	1"	150 - 160	233045	K16422
	3	0.866 x 0.709	M 30	G 7/8"	-	M 30	M 30	-	1 1/8"	240 - 250	233046	K16423
	3	0.984 x 0.866	M 33	G 1"	-	M 33	M 33	-	1 ¼"	260 - 270	233047	K16424
m	3	1.102 x 0.866	M 36	G 1 1/8"	-	M 36	M 36	-	1 3/8"	260 - 270	233048	K22438
	3	11.00 x 9.00	M 14	G ¼"	-	M 14	M 14	-	9/18"	50 - 53	233040	K22434
	3	12.00 x 9.00	M 16	G 3/8"	-	M 16	M 16	-	5/8"	55 - 58	233041	K22435
	3	14.00 x 11.00	M 18	-	-	M 18	M 18	-	11/16"	85 - 90	233042	K22436
	3	16.00 x 12.00	M 20	G ½"	-	M 20	M 20	-	13/18"	100 - 106	233043	K22437
	3	18.00 x 14.50	M 24	-	-	M 24	M 24	-	15/16"	140 - 150	233044	K16421
	3	20.00 x 16.50	M 27	G ¾"	-	M 27	M 27	-	1"	150 - 160	233045	K16422
	3	22.00 x 18.00	M 30	G 7/8"	-	M 30	M 30	-	1 1/8"	240 - 250	233046	K16423
3	25.00 x 22.00	M 33	G 1"	-	M 33	M 33	-	1 ¼"	260 - 270	233047	K16424	
3	28.00 x 22.00	M 36	G 1 1/8"	-	M 36	M 36	-	1 3/8"	260 - 270	233048	K22438	

B10-M: 12-19

B10: vi - vii



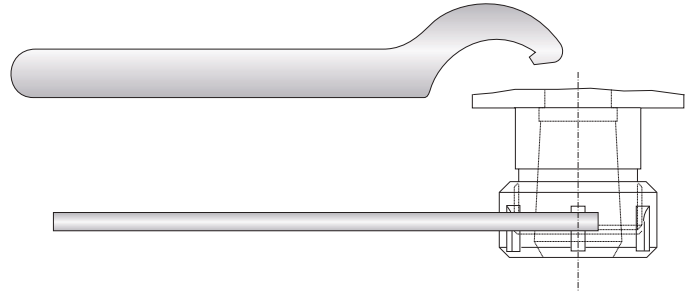
Clave en B10-I: 1

i = Imperial (pulgadas)
m = Métrico (mm)

Llaves de servicio para sistemas de boquillas

Llaves de servicio para sistemas de boquillas ISO 10897 (DIN 6388)

Llave de servicio			
Tamaño nominal	Tamaño	Tipo	N.º de parte
16	40 - 43	S	068179
25	58 - 62	S	068182
32	68 - 75	S	115867



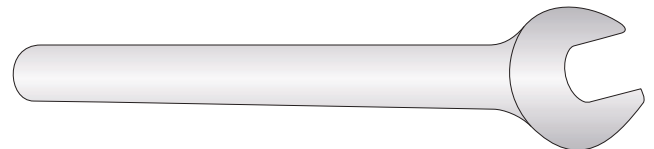
Llaves de servicio para sistemas de boquillas ISO 15488 (DIN 6499)

Llave de servicio				
Tamaño nominal	Tamaño	Llave de servicio	Tipo	N.º de parte
ER 08 Mini	9.0	-	X	415373
ER 11 Mini	12.0	-	X	415374
ER 16 Mini	17.5	-	X	415375
ER16	-	25	P	215927
ER25	42.0	-	T	215929
ER32	50.0	-	T	215930
ER40	63.0	-	T	215931

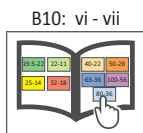
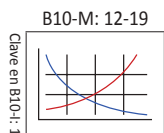
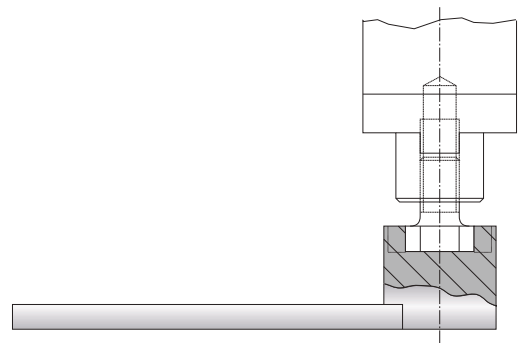


Llaves de servicio para sistemas de boquillas Erickson

Llave de servicio		
Llave de servicio	Tipo	N.º de parte
13	P	315689
19	P	315691



Llaves de servicio	
Llave de servicio	N.º de parte
13	115785
16	115699
22	115660
27	115661
32	115662
40	115663
60	315637



i = Imperial (pulgadas)
m = Métrico (mm)

A
B
C
D
E
F
G
H
I
J
K
L
M
INDICE

Prueba garantizada / Formulario para solicitud de demostración

N.º de orden de compra
del distribuidor

Debe completar los siguientes datos para que su prueba sea considerada

IMPORTANTE: Para el procesamiento, enviar la Orden de compra al ingeniero de ventas de Allied (FSE). Marque claramente el papeleo como "Pedido de prueba".

Información del distribuidor

Nombre de la empresa: _____
Contacto: _____
Número de cuenta: _____
Teléfono: _____
Correo electrónico: _____

Información del usuario final

Nombre de la empresa: _____
Contacto: _____
Industria: _____
Teléfono: _____
Correo electrónico: _____

Proceso actual

Enumere todas las herramientas, los recubrimientos, los sustratos, las velocidades y avances, la vida útil de la herramienta y cualquier problema que pueda estar experimentando

Objetivo de la prueba

Enumere qué haría que esta prueba fuera un éxito (p. ej., velocidad de penetración, acabado, vida útil de la herramienta, tamaño del orificio, etc.)

Información de la aplicación

Diámetro del barreno: _____ pulg./mm Tolerancia: _____ Material: _____
(4150, A36, Hierro fundido, etc.)
Diámetro preexistente: _____ pulg./mm Profundidad de corte: _____ pulg./mm Dureza: _____
(BHN / Rc)
Acabado requerido: _____ RMS Estado: _____
(Fundición, Laminado en caliente, Fraguado)

Información de la máquina

Tipo de máquina: _____ Fabricante: _____ N.º de modelo: _____
(Torno, Atornilladora, Centro de mecanizado, etc.) (Haas, Mori Seiki, etc.)
Zanco requerido: _____ Potencia: _____ HP/KW
(CAT50, Cono morse, etc.)
Rigidez: Orientación: Herramienta girando: Empuje: _____ lbs/N
 Excelente Buena Mala Vertical Horizontal Sí No

Información del refrigerante

Suministro de refrigerante: _____ Presión del refrigerante: _____ PSI / bar
(Interna, externa)
Tipo de refrigerante: _____ Volumen de refrigerante: _____ GPM / LPM
(Vapor de aire, aceite, sintético, agua soluble, etc.)

Herramientas requeridas

CANT.	Número de parte

CANT.	Número de parte



**ALLIED MACHINE
& ENGINEERING**

Allied Machine & Engineering
120 Deeds Drive
Dover, OH 44622

Teléfono: (330) 343-4283
Llamada gratuita en los EE.UU. y Canadá: (800) 321-5537
Correo electrónico: info@alliedmachine.com

Información de garantía



Allied Machine & Engineering ("Allied Machine") garantiza a los fabricantes de los equipos originales, como también a los distribuidores y a los usuarios industriales y comerciales de sus productos, durante un año a partir de la fecha original de venta, que cada producto nuevo fabricado o suministrado por Allied Machine estará exento de defectos tanto en sus materiales como en su fabricación.

La única y exclusiva obligación de Allied Machine en virtud de esta garantía se limita, a su elección y sin cargo adicional, a la sustitución o reparación de este producto o a la emisión de un crédito. Para que se aplique esta garantía, el producto debe ser devuelto con envío prepago a la planta designada por un representante de Allied Machine y que, tras la inspección, Allied Machine determine que es defectuoso en cuanto a materiales y fabricación.

Todo producto que se devuelva para una inspección debe estar acompañado por la información completa sobre las condiciones de funcionamiento, la máquina, la instalación y la aplicación del líquido para corte. Las disposiciones de esta garantía no aplican a los productos de Allied Machine que hayan sido sometidos a un mal uso, abuso, condiciones de funcionamiento inadecuadas, configuración incorrecta de la máquina o aplicación incorrecta del líquido para corte o que hayan sido reparados o alterados si dicha reparación o alteración, a juicio de Allied Machine, pudiera afectar negativamente el rendimiento del producto.

ESTA GARANTÍA SUSTITUYE A LAS DEMÁS GARANTÍAS, EXPLÍCITAS O IMPLÍCITAS, INCLUSO TODA GARANTÍA IMPLÍCITA DE COMERCIALIZACIÓN O ADECUACIÓN PARA UN FIN PARTICULAR. Allied Machine no será responsable de ninguna reclamación, ya sea contractual, extracontractual o de otro tipo, por cualquier pérdida o daño que surja, esté relacionado o resulte de la fabricación, venta, entrega o uso de cualquier producto vendido en virtud del presente documento, que supere el costo de la sustitución o reparación según lo dispuesto en el mismo.

Allied Machine no será responsable por contrato o por agravio (incluyendo, sin limitación, la negligencia, la responsabilidad estricta o de otro tipo) por pérdidas económicas de cualquier tipo o por cualquier daño especial, incidental, indirecto, consecuente, punitivo o ejemplar que surja de cualquier manera de la ejecución o la falta de ejecución de este acuerdo.

TODOS LOS PRECIOS, ENTREGAS, DISEÑOS Y MATERIALES ESTÁN SUJETOS A CAMBIO SIN PREVIO AVISO.



Allied Machine & Engineering cuenta con certificado según la norma ISO 9001:2015 por DQS.



Wohlhaupter GmbH cuenta con certificado según la norma ISO 9001:2015 por QUACERT.



Allied Machine & Engineering Co. Europe Ltd. cuenta con certificado según la norma ISO 9001:2015 por bsi.

Estados Unidos

Allied Machine & Engineering
120 Deeds Drive
Dover OH 44622
Estados Unidos

Teléfono:
+1.330.343.4283

Llamada gratuita en los EE. UU. y Canadá:
800.321.5537

Llamada gratuita en los EE. UU. y Canadá:
800.223.5140

Allied Machine & Engineering
485 W Third Street
Dover OH 44622
Estados Unidos

Teléfono:
+1.330.343.4283

Llamada gratuita en los EE. UU. y Canadá:
800.321.5537

Europa

Allied Machine & Engineering Co. (Europe) Ltd
93 Vantage Point
Pensnett Estate
Kingswinford
West Midlands
DY6 7FR Reino Unido

Teléfono:
+44 (0) 1384 400 900

Wohlhaupter® GmbH
Maybachstrasse 4
Postfach 1264
72636 Frickenhausen
Alemania

Teléfono:
+49 (0) 7022 408-0

Asia

Wohlhaupter® India Pvt. Ltd.
B-23, 3º piso
Bloque B Centro comunitario
Janakpuri, New Delhi - 110058
India

Teléfono:
+91 (0) 11.41827044

Su representante local de Allied Machine:

www.alliedmachine.com

Allied Machine & Engineering cuenta con certificado según la norma **ISO 9001:2015** por DQS.

Wohlhaupter GmbH cuenta con certificado según la norma **ISO 9001:2015** por QUACERT.

Allied Machine & Engineering Co. Europe Ltd cuenta con certificado según la norma **ISO 9001:2015** por bsi.

